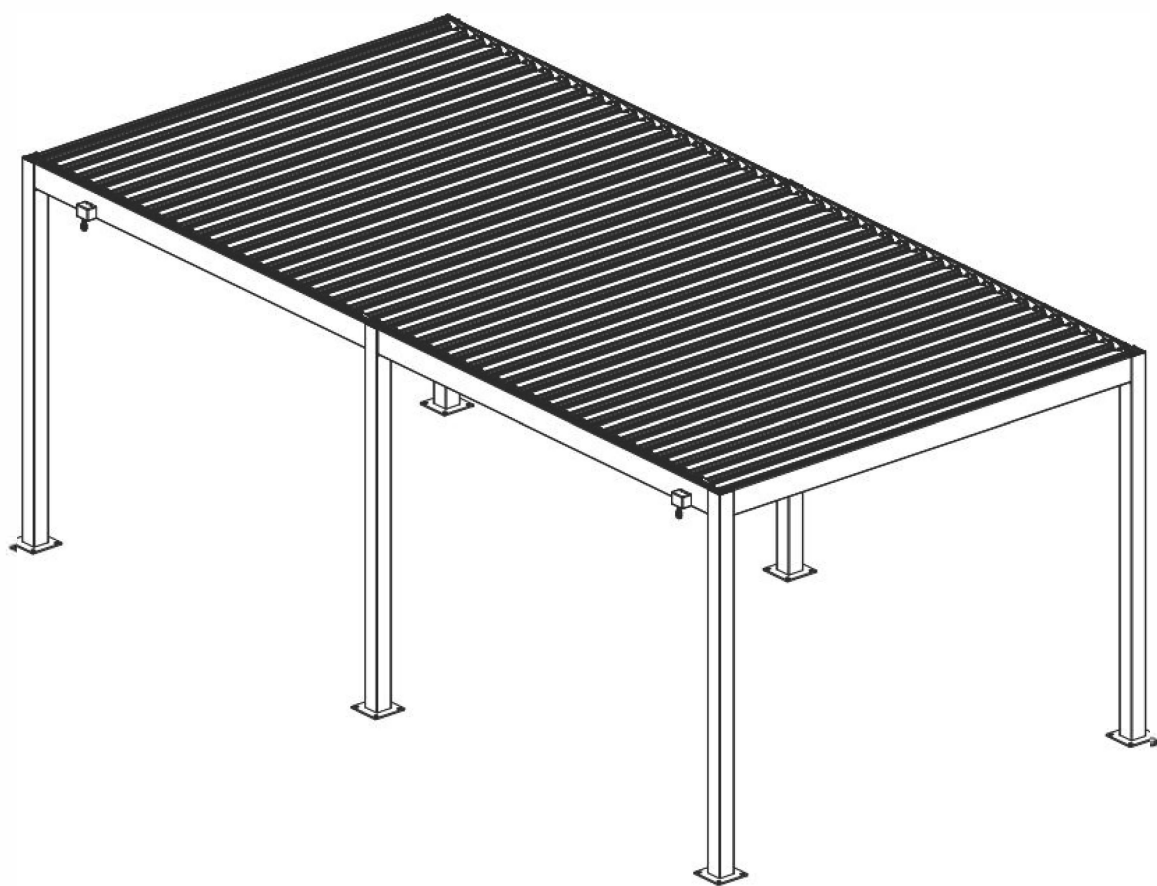

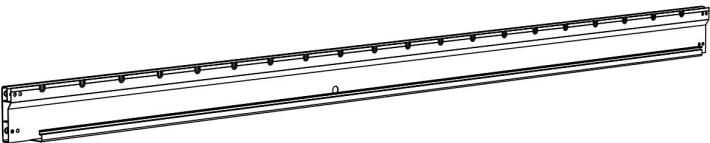
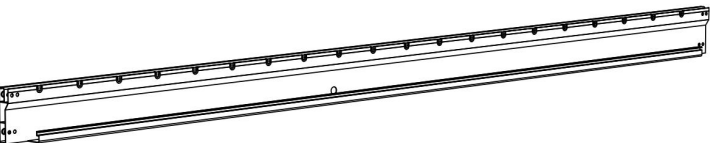

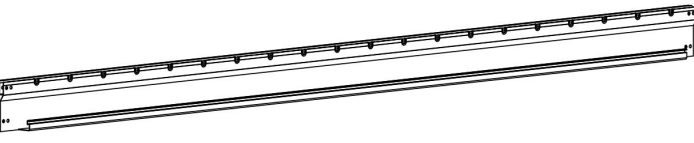
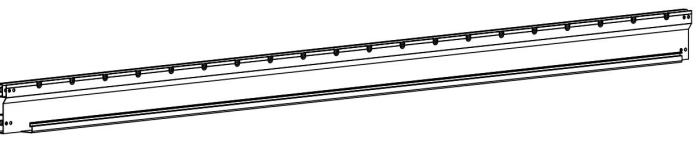
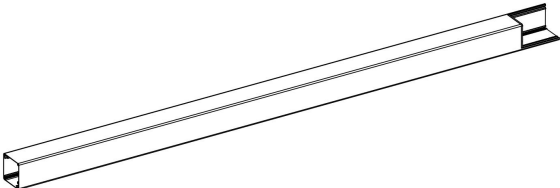
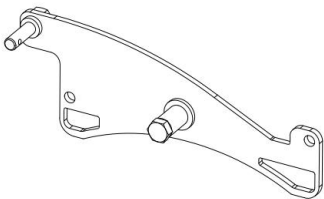
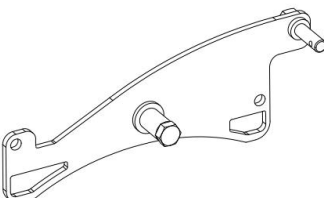
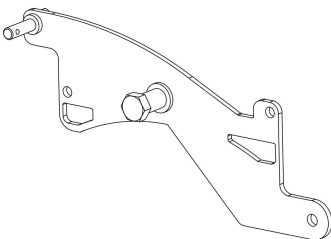
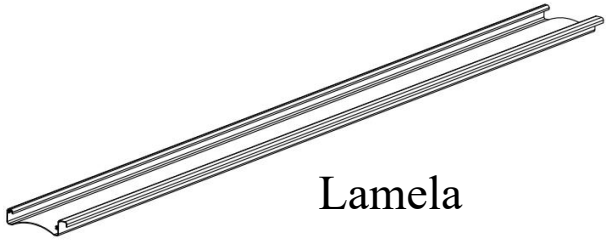
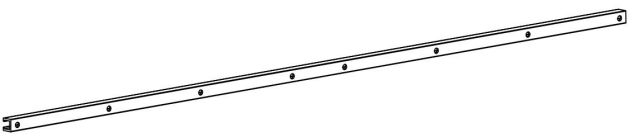
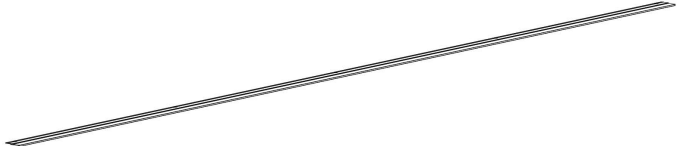
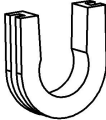
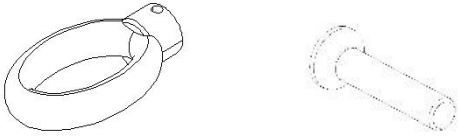
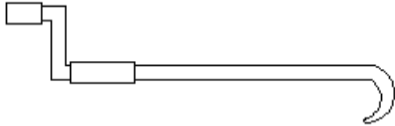
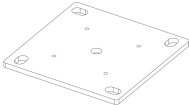
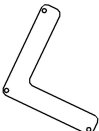
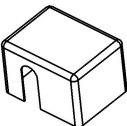

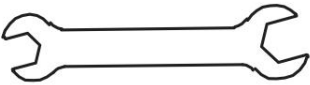

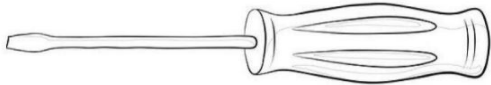
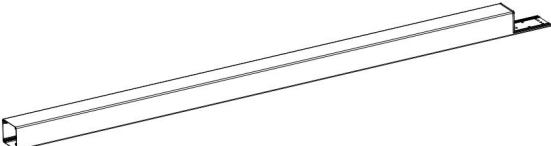



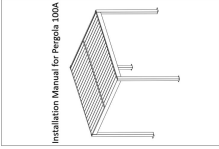
Instalacijski priručnik za Pergolu 100B-6-C



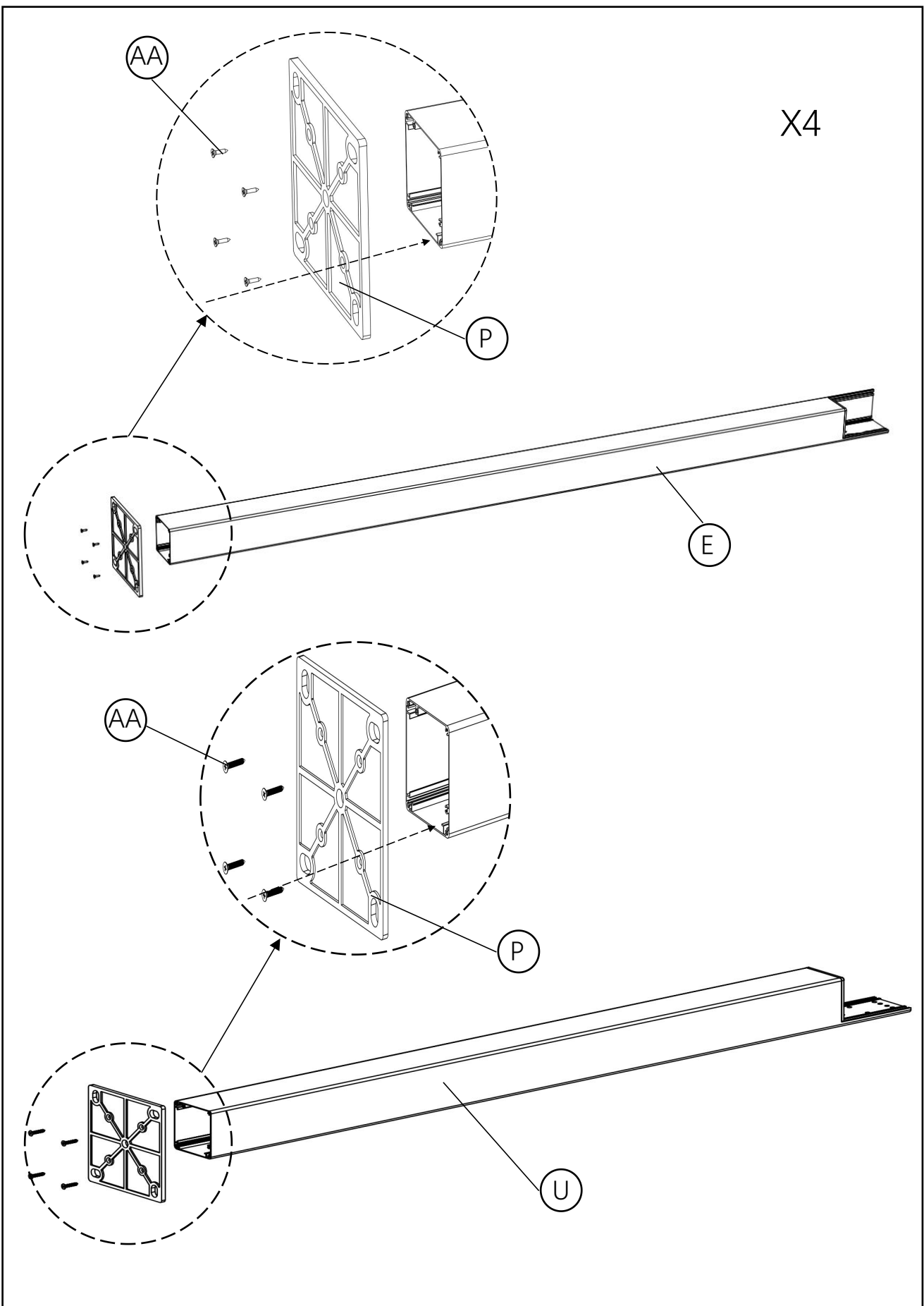
Broj Artikla	Slika	Kol.	Ime Dijela
A		1	A Bočna greda
B-1		1	B-1 Bočna greda
B-2		1	B-2 Bočna greda
C		1	C Bočna greda
D-1		1	D-1 Bočna greda
D-2		1	D-2 Bočna greda
E		4	Stup

Broj Artikla	Slika	Kol.	Ime Dijela
F	 <p data-bbox="625 327 801 482">Lijevi pokrivač lamele</p>	38	3*6M
		52	3*8M
G	 <p data-bbox="625 596 801 752">Desni pokrivač lamele</p>	40	3*6M
		54	3*8M
H		2	Pokrivač pokretne lamele
I	 <p data-bbox="596 1311 739 1363">Lamela</p>	40	3*6M
		54	3*8M
J		4	Poveziva poluga lamela
K		4	Pokrivač L oblika

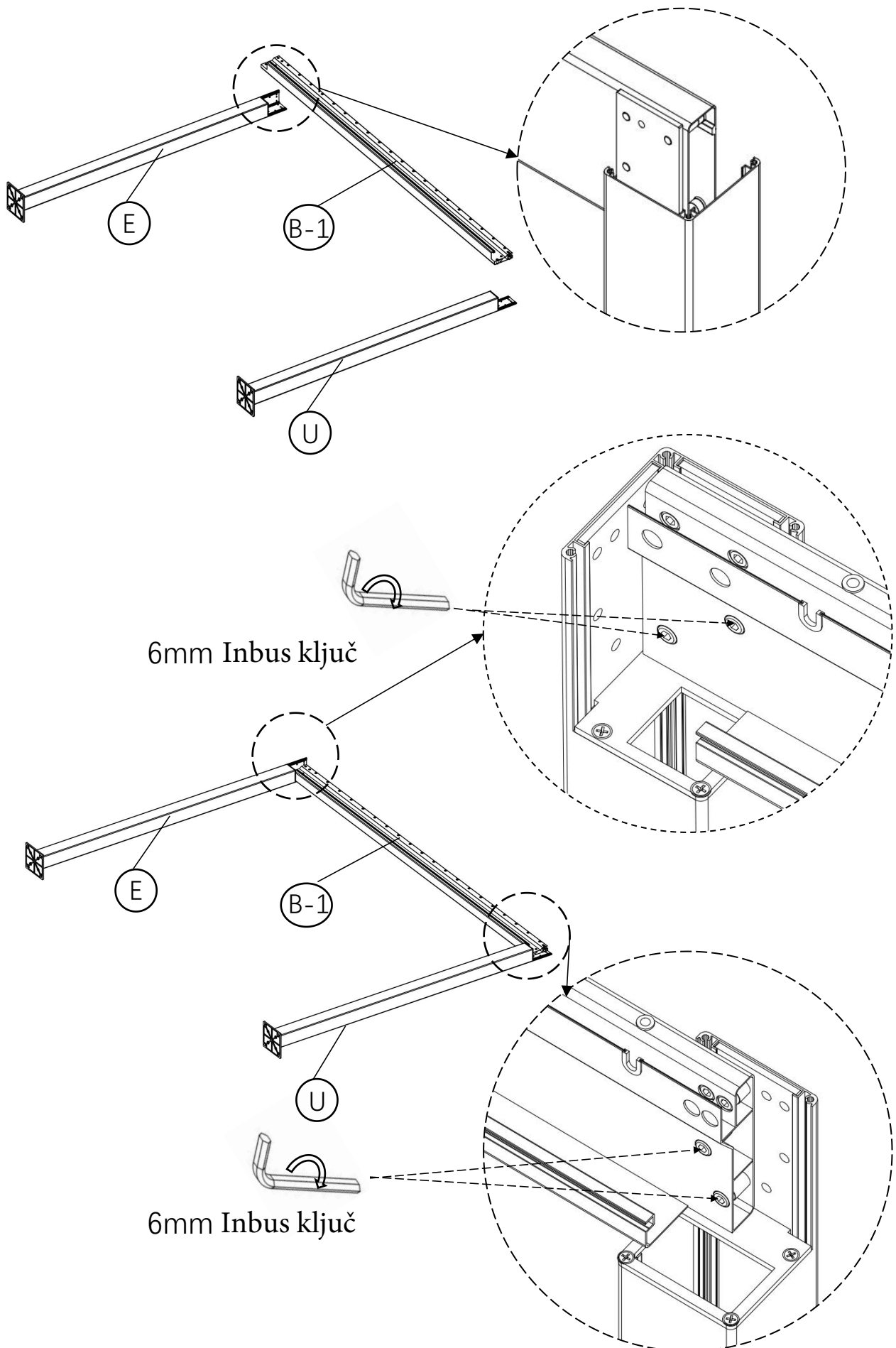
Broj Artikla	Slika	Kol.	Ime Dijela
M		4	Fiksna osovina ležaja lamela
N		2	Ručni prsten i vijak M4*20
O		1	Ručni rocker
P		6	Bazna pločica stupa
Q		4	Brtvena pločica stupa
R		2	Ukrasni poklopac mjenjača
S		2	6mm Inbus ključ
		1	14-17 Ključ
		1	10mm Ključ
		1	Odvijač
U		2	Srednji stup

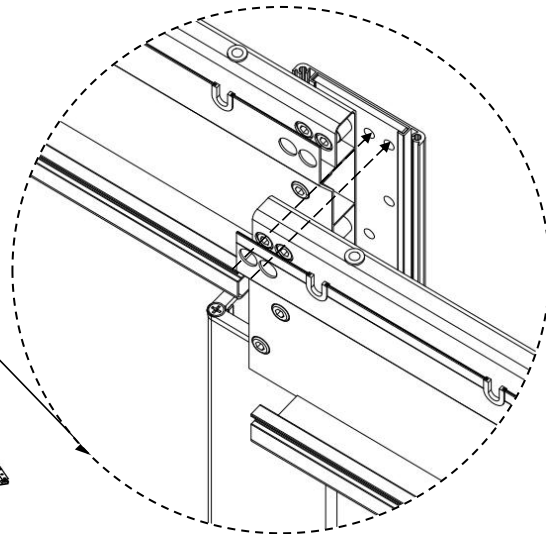
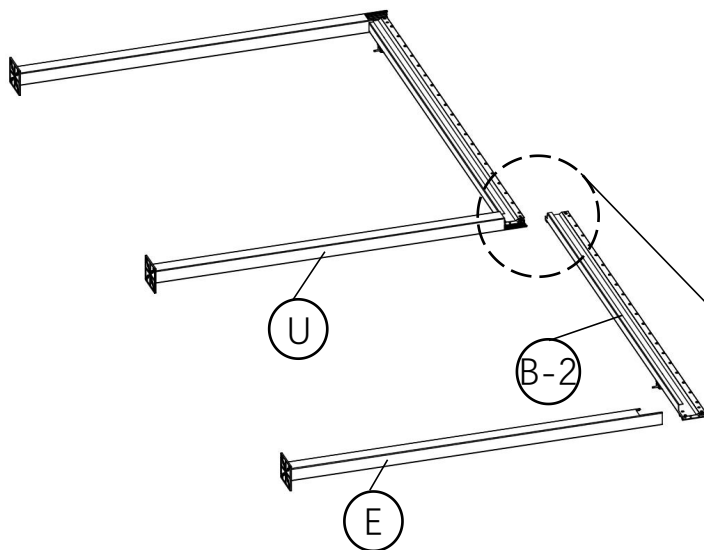
Broj Artikla	Slika	Kol.	Ime Dijela
V		2	Brtva za srednji stup
		1	Instalacijski priručnik

Ime Artikla	Slika	Kol.	Ime Dijela
AA	 4.8*50 Križni upuštajući vijak	202	3*6M pergola
		258	3*8M pergola
BB		5	3.9*16 Križni upuštajući vijak
CC	 B-tip detent	82	3*6M pergola
		110	3*8M pergola
DD		24	M10*100 Ekspanzijski vijak
EE		21	M6*20 Veći križni vijci



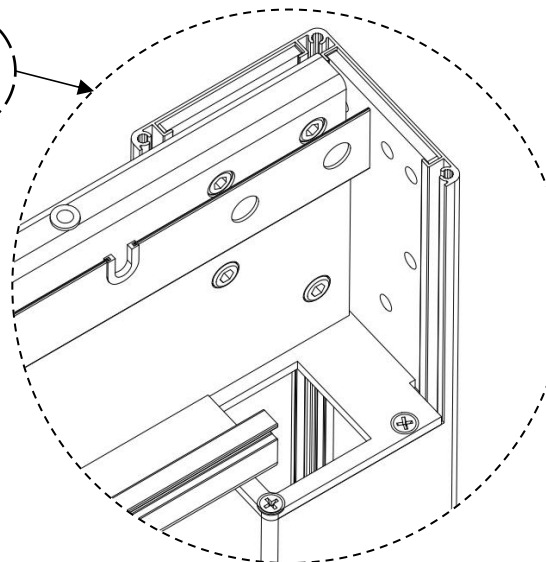
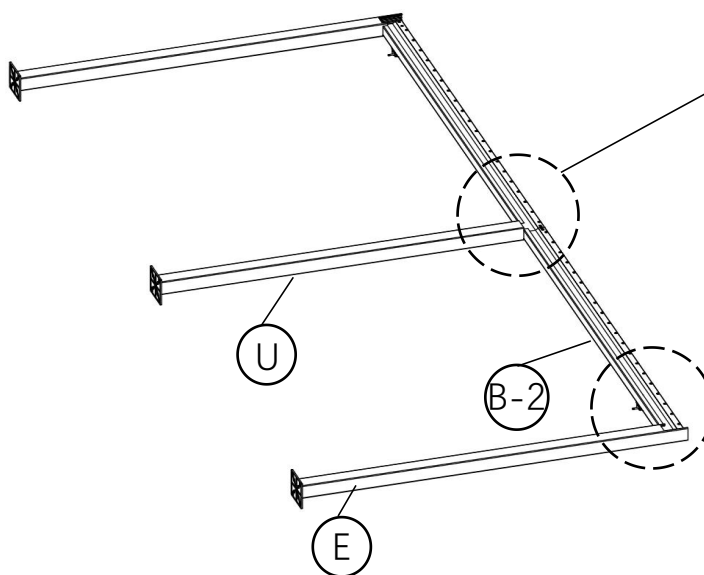
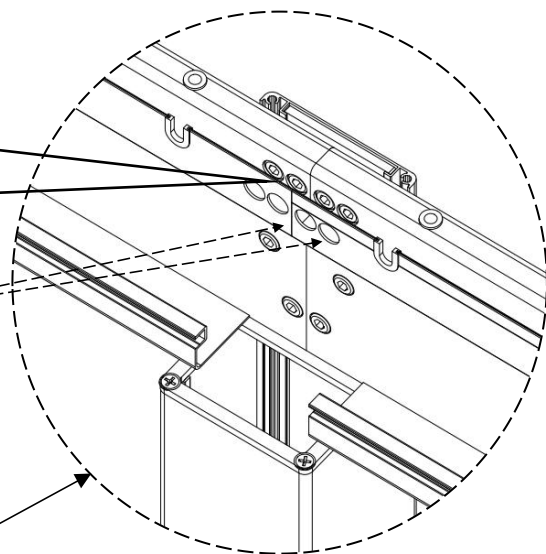
AA		4.8*50 Křižní upuštající vijak	24
----	---	--------------------------------	----

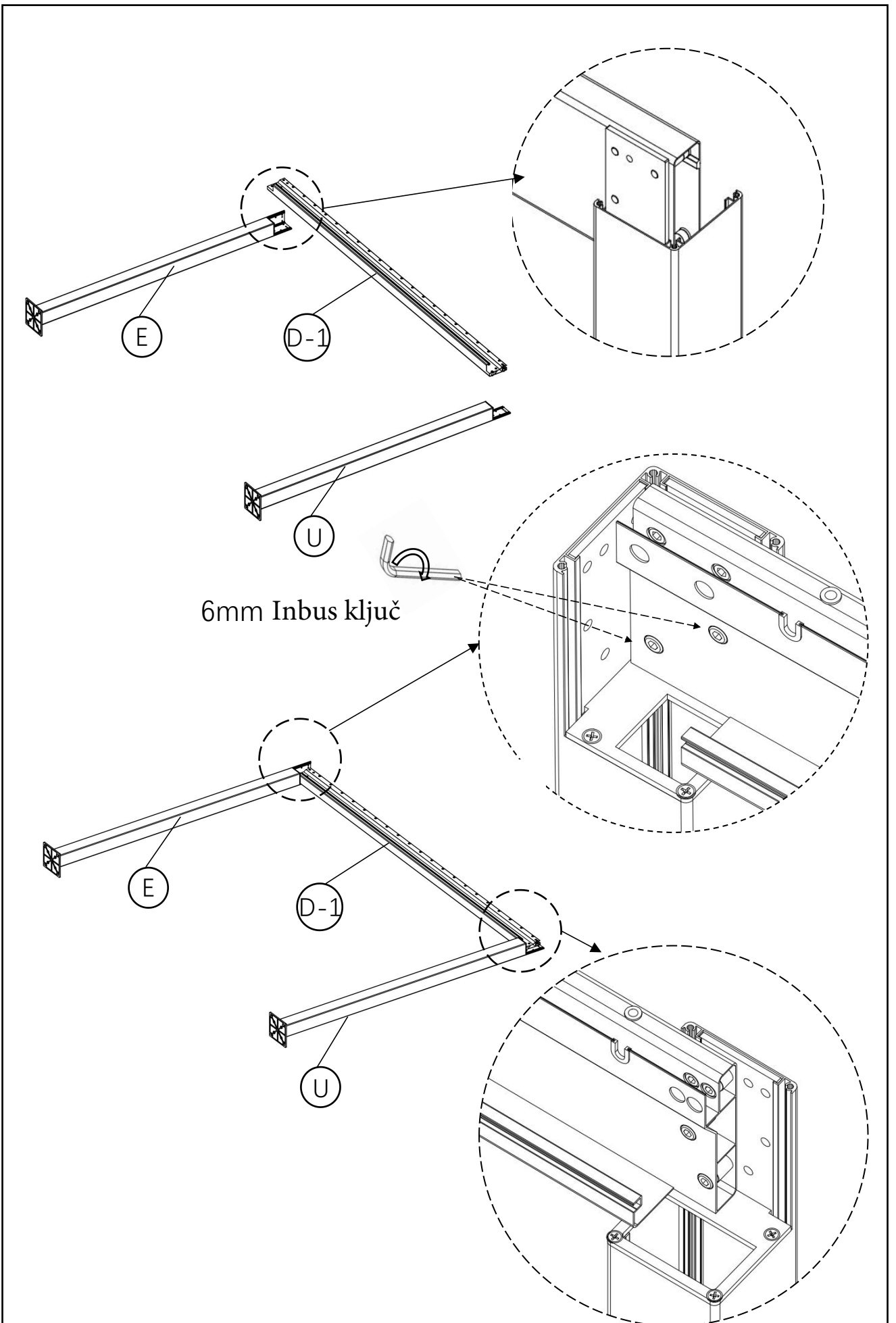


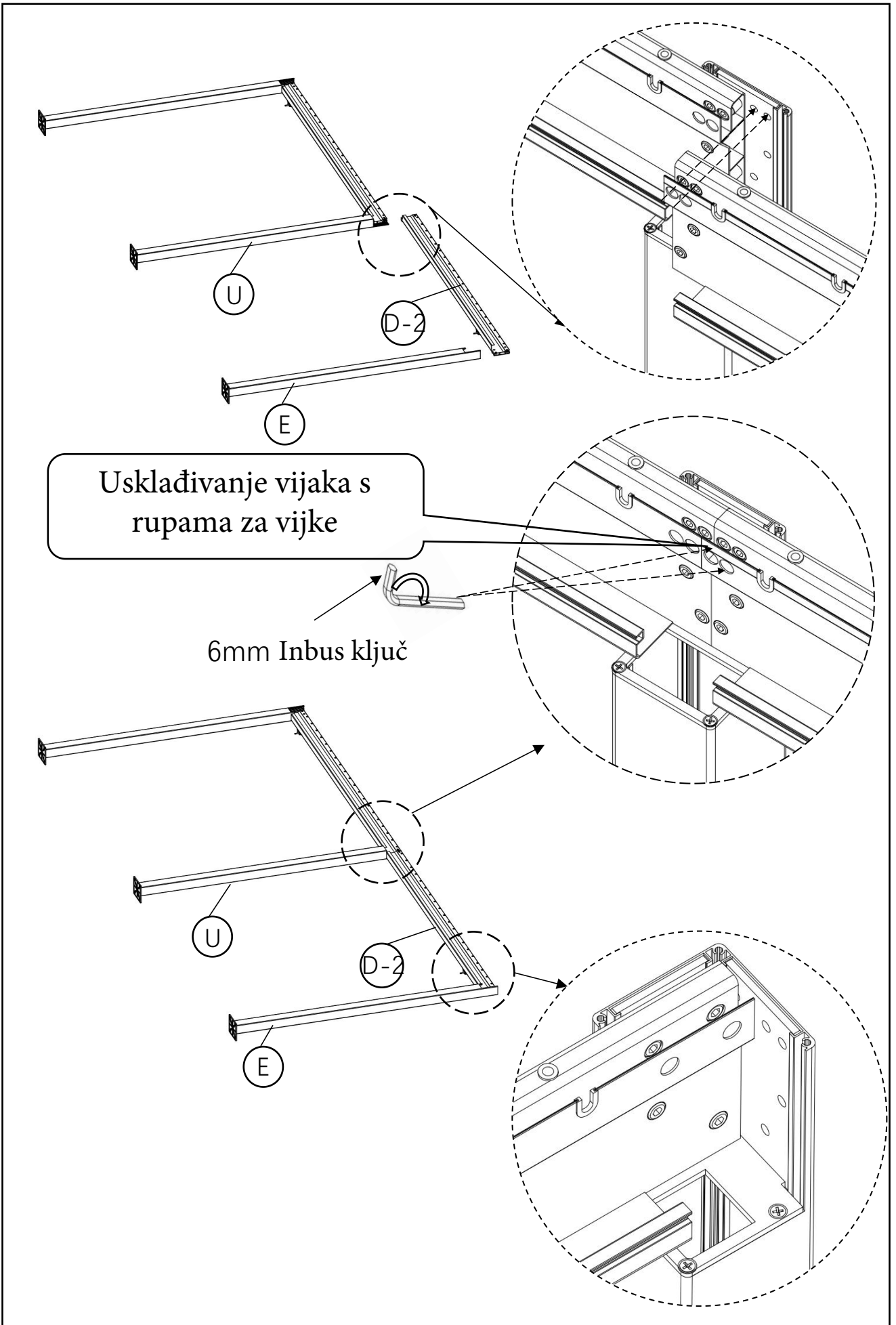


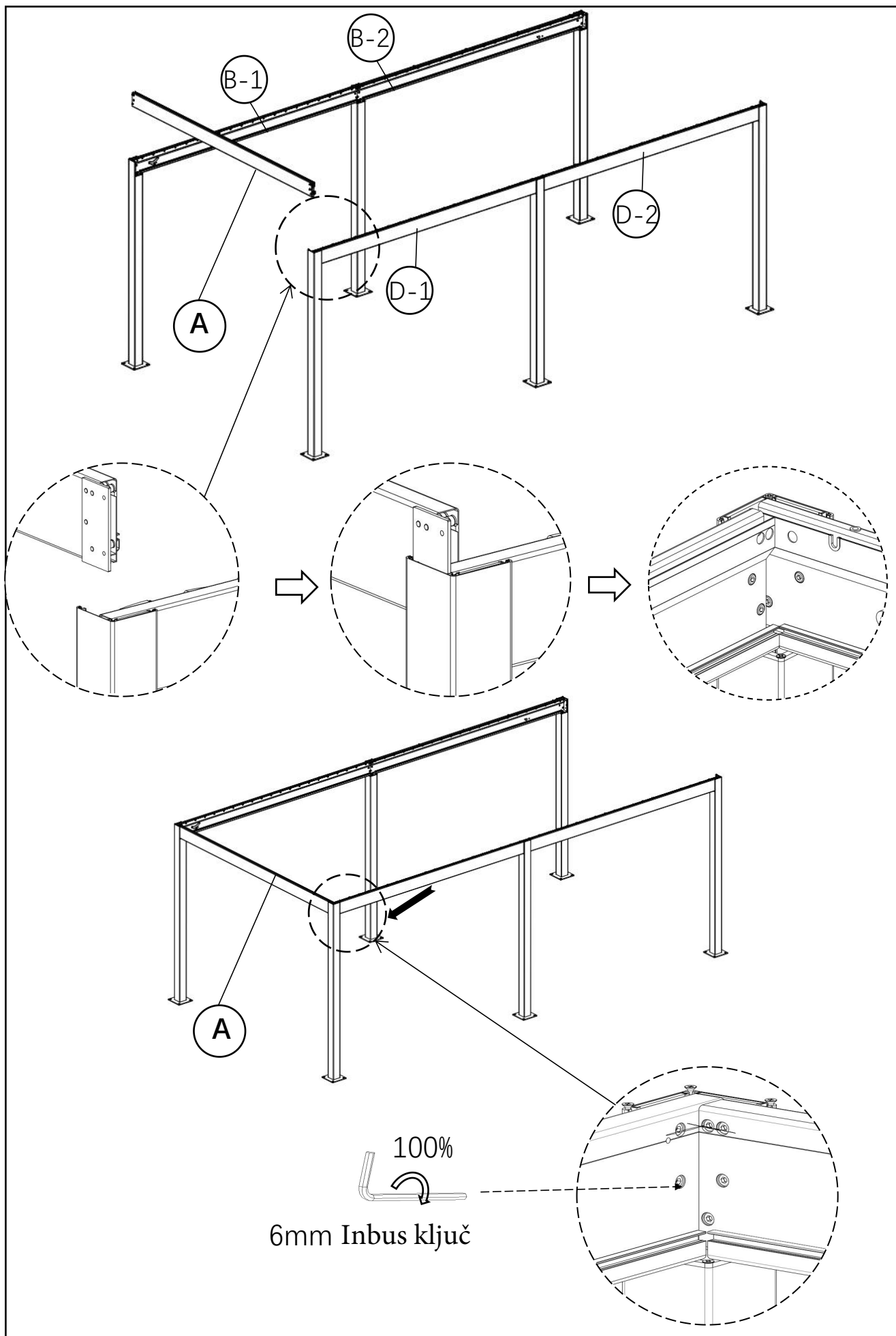
Usklađivanje vijaka s rupama
za vijke

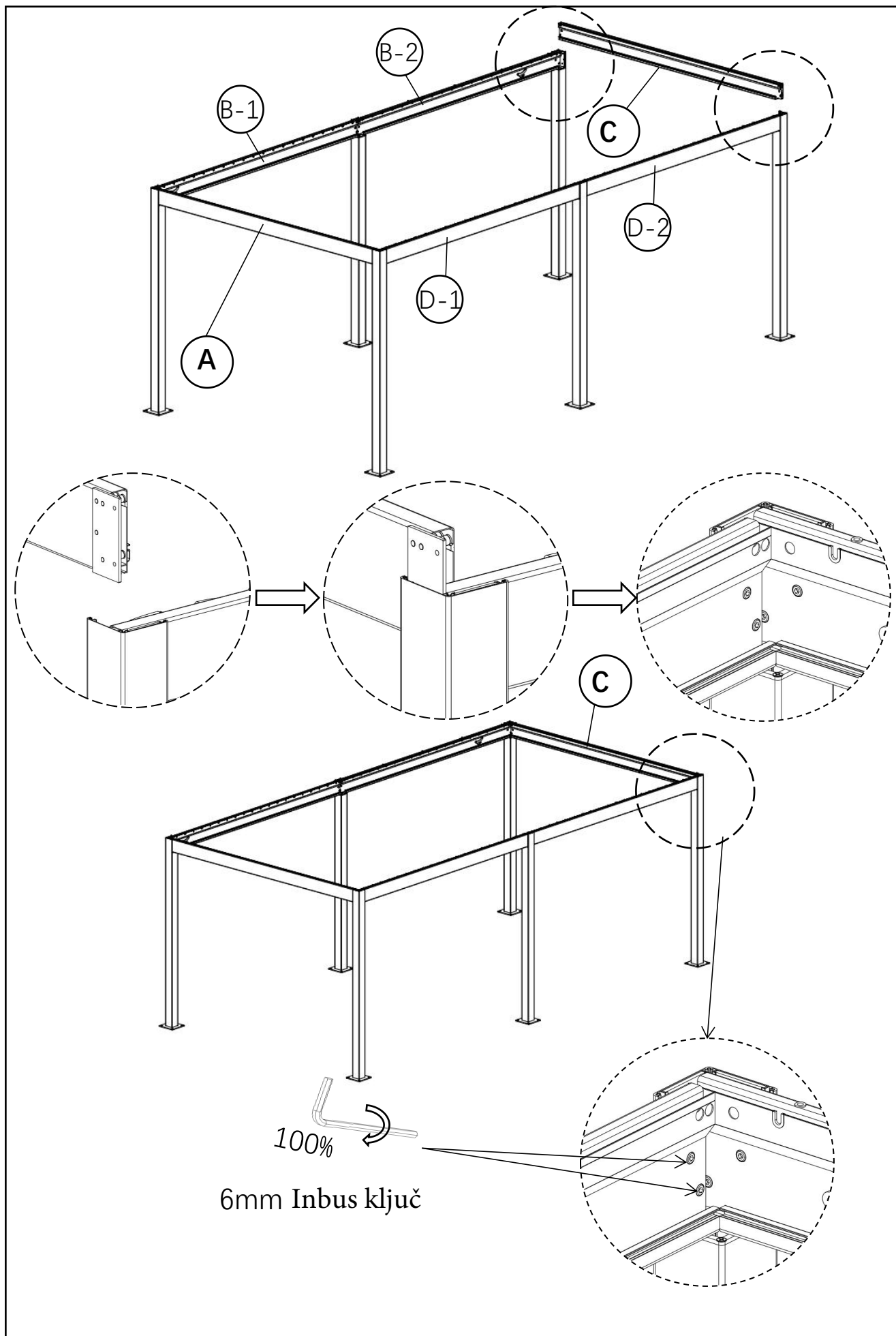
6mm Inbus ključ



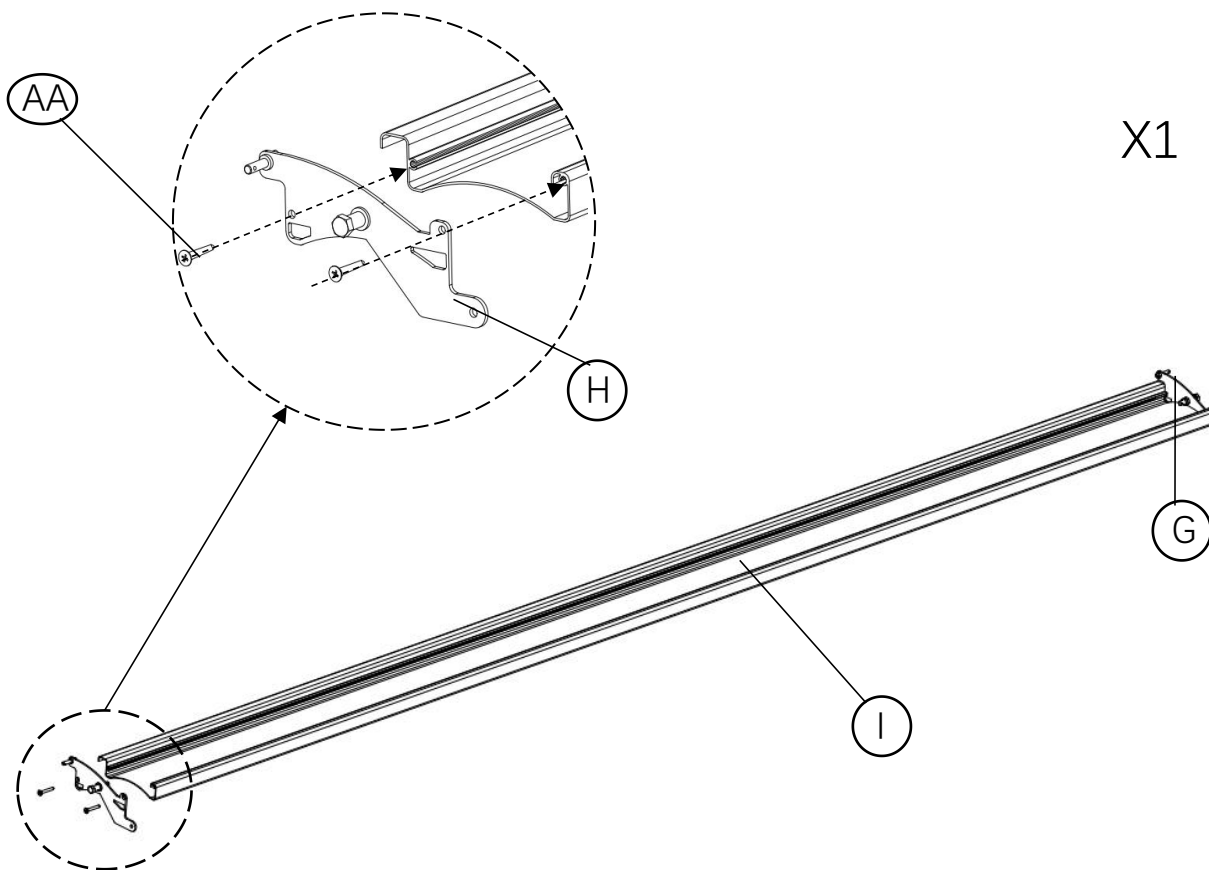
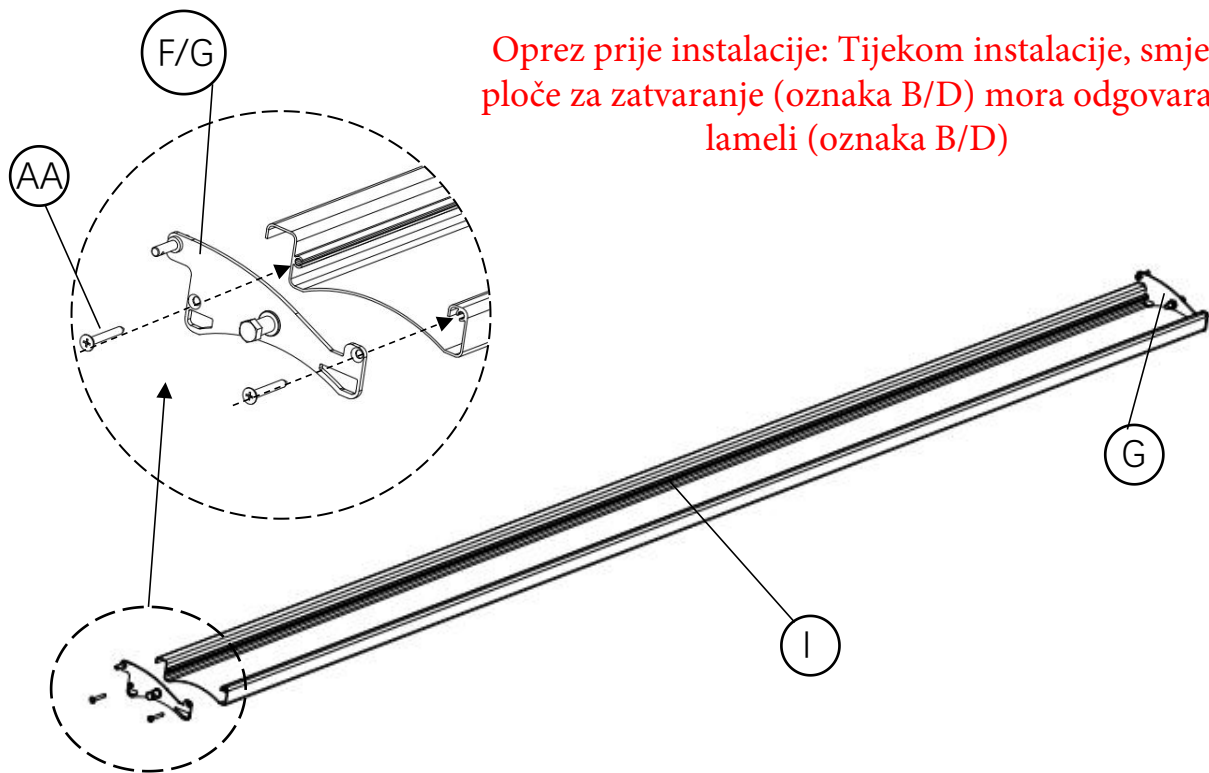





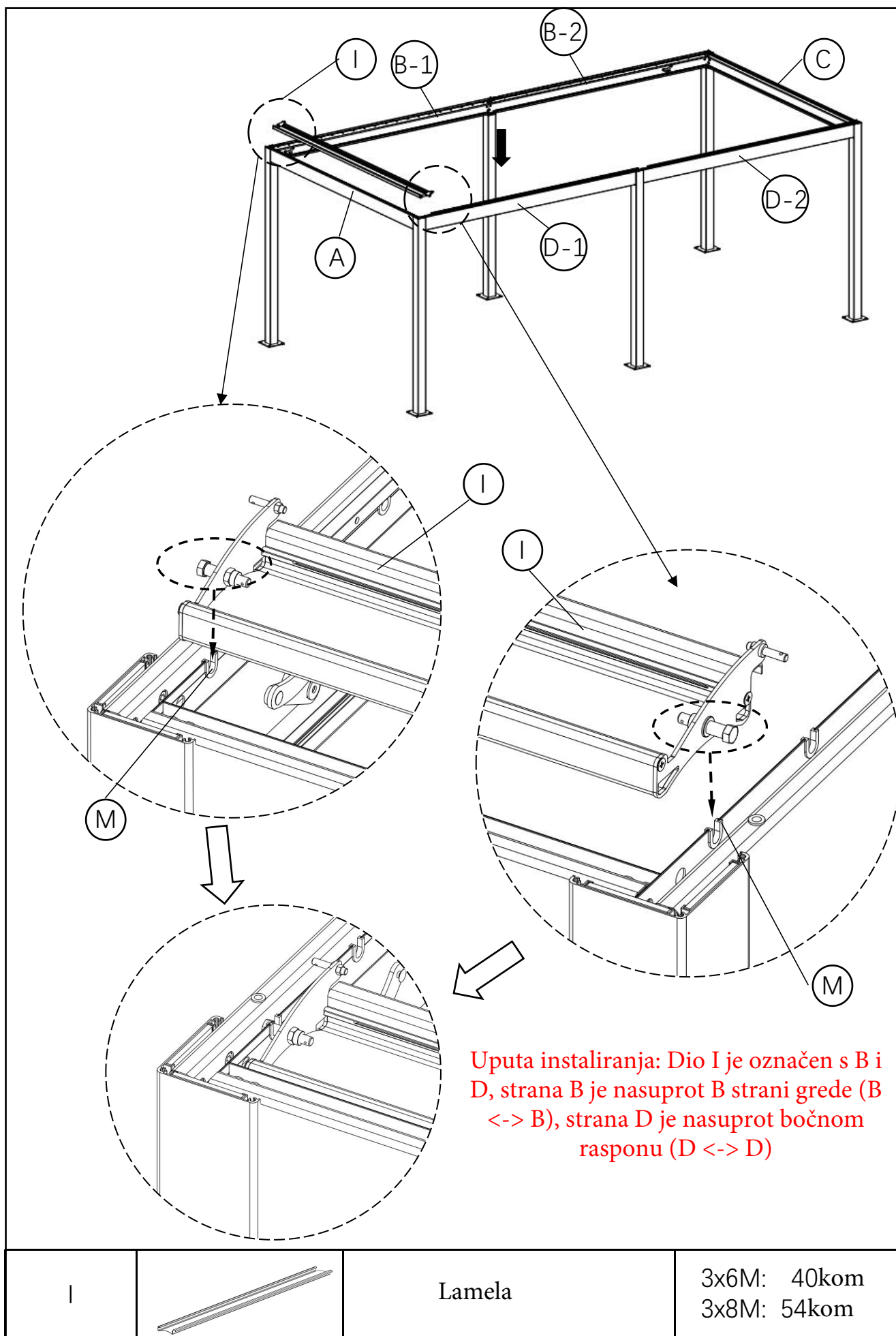


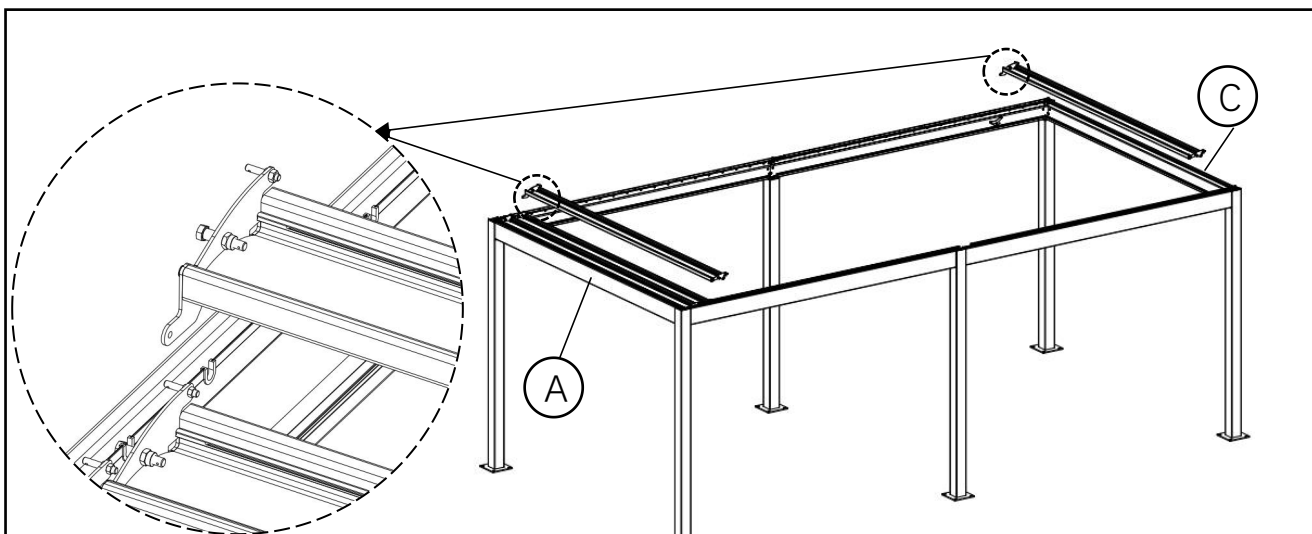


Oprez prije instalacije: Tijekom instalacije, smjer ploče za zatvaranje (oznaka B/D) mora odgovarati lameli (oznaka B/D)

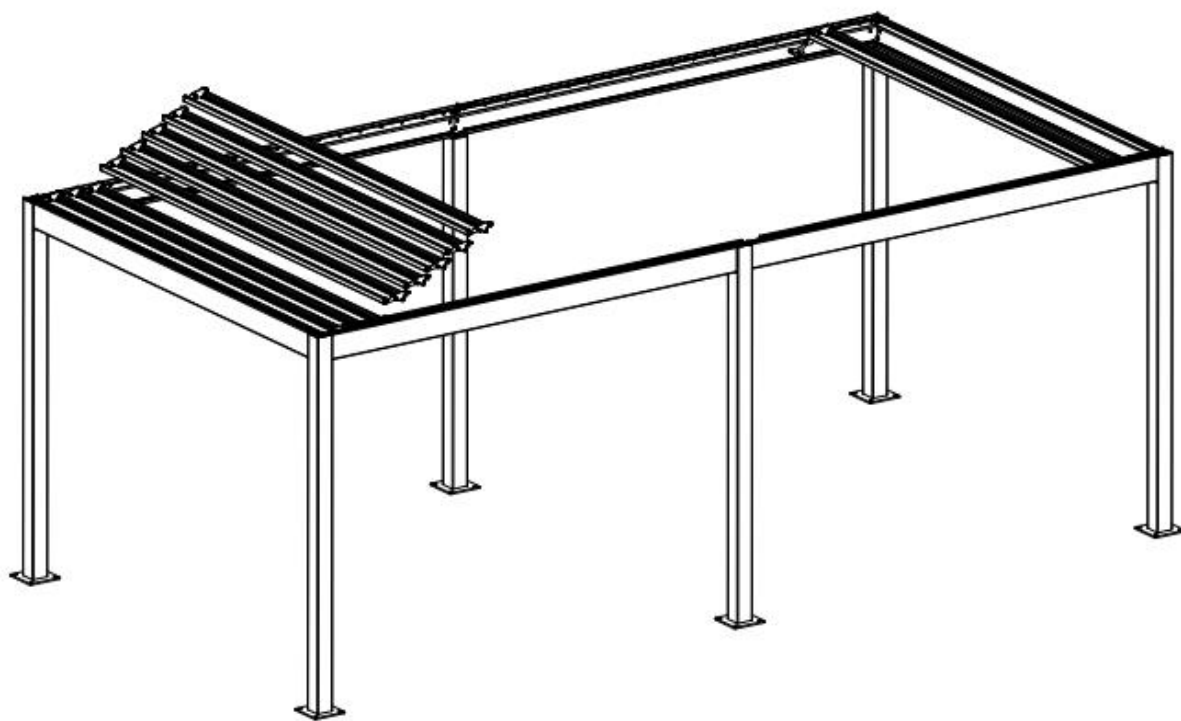
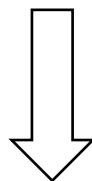


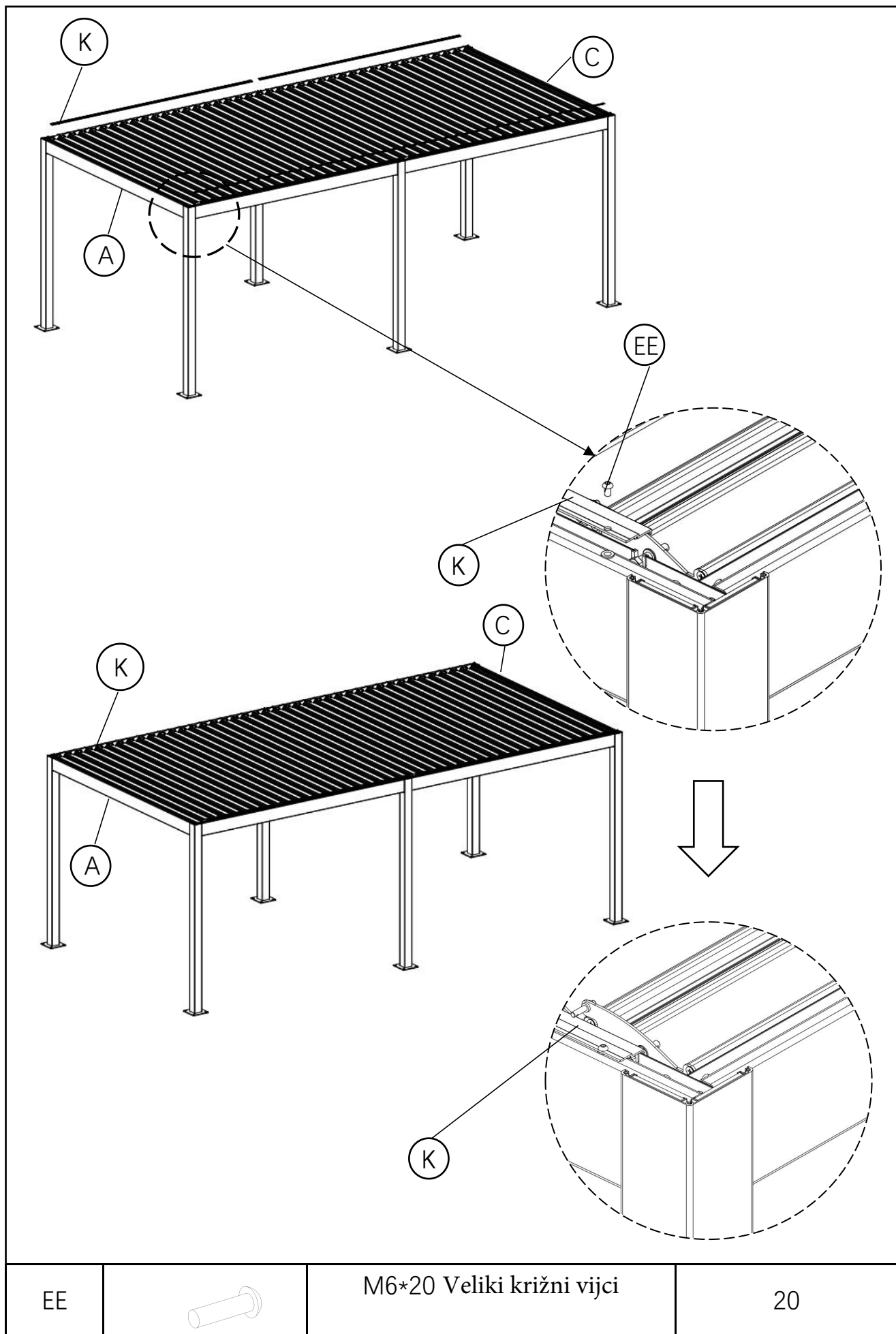
AA		4.8*50 Križni upuštajući vijak	160	3*6M
			216	3*8M



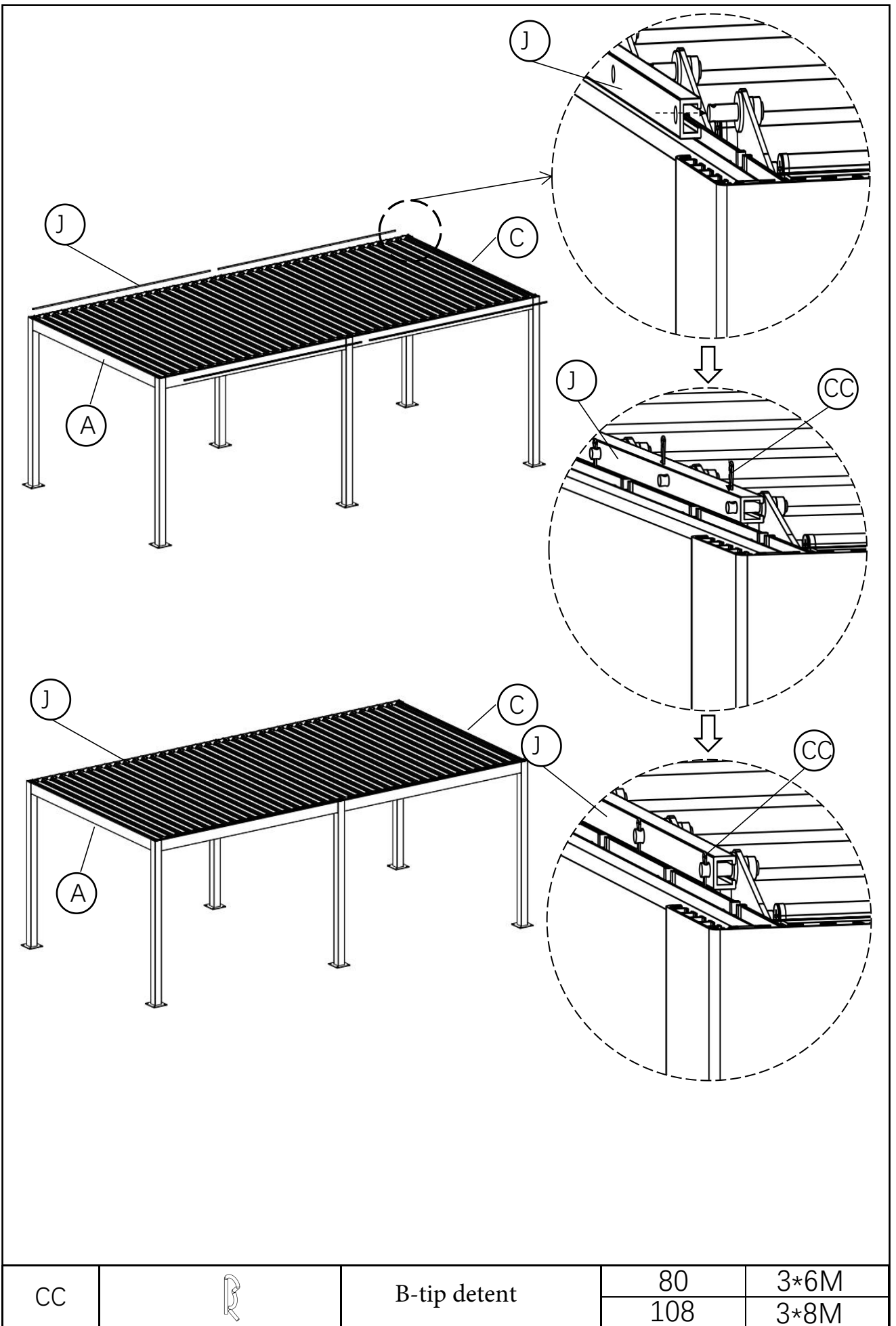



Pozor: Kad instalirate gredu A do treće lamele, odaberite lamelu označenu s H, a instalacijski smjer je sukladan s I

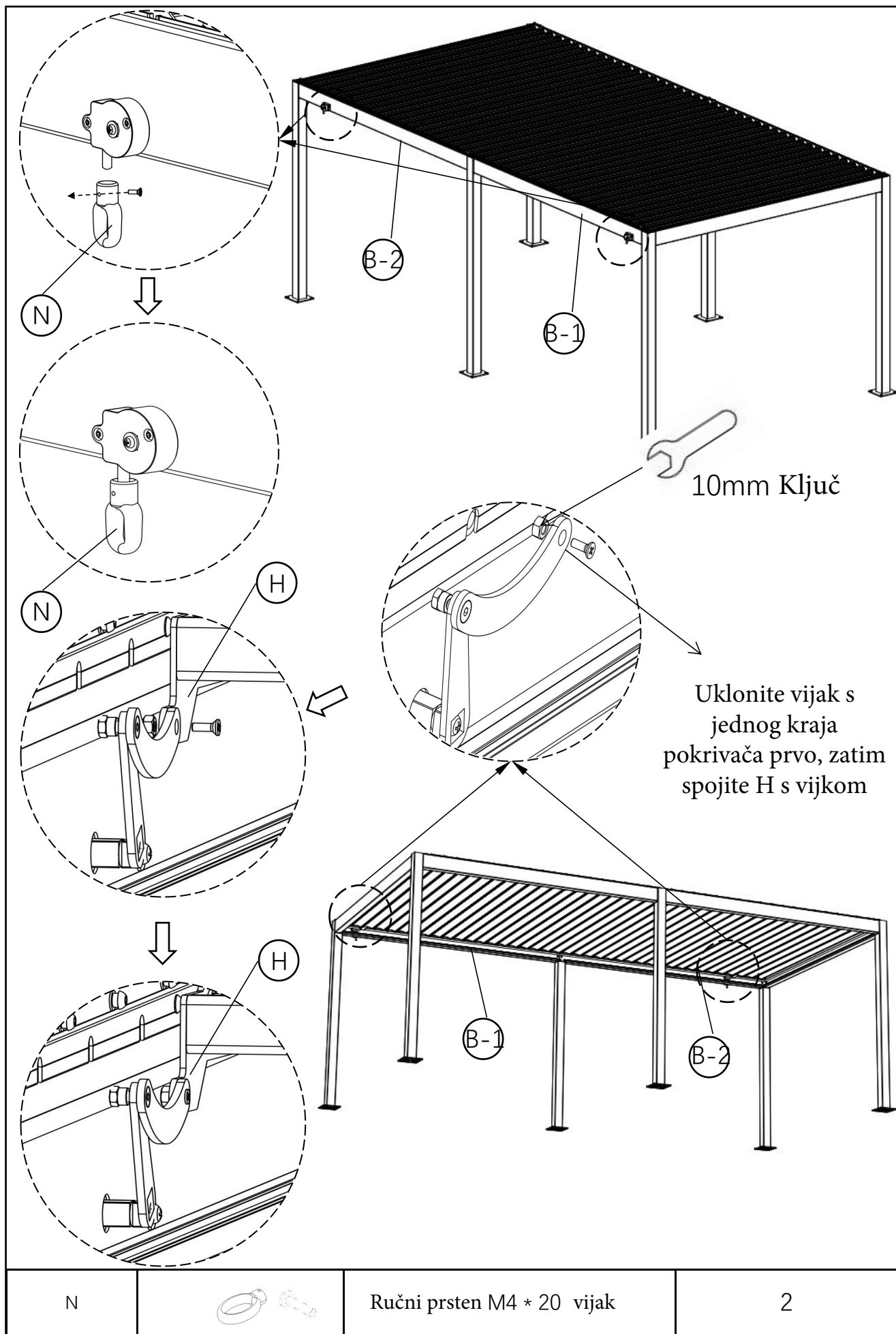


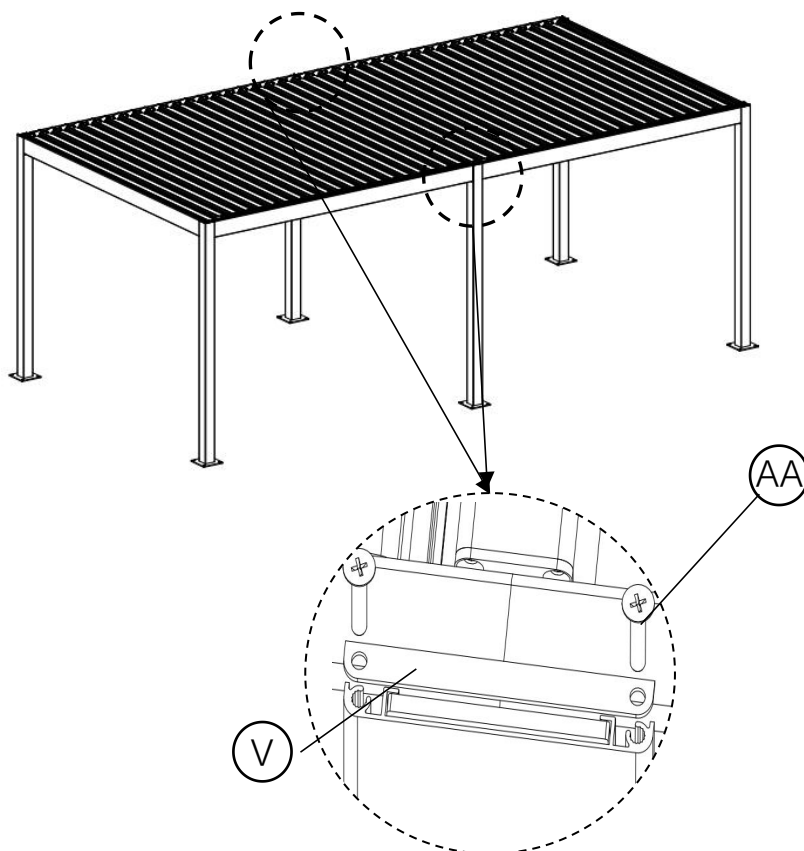
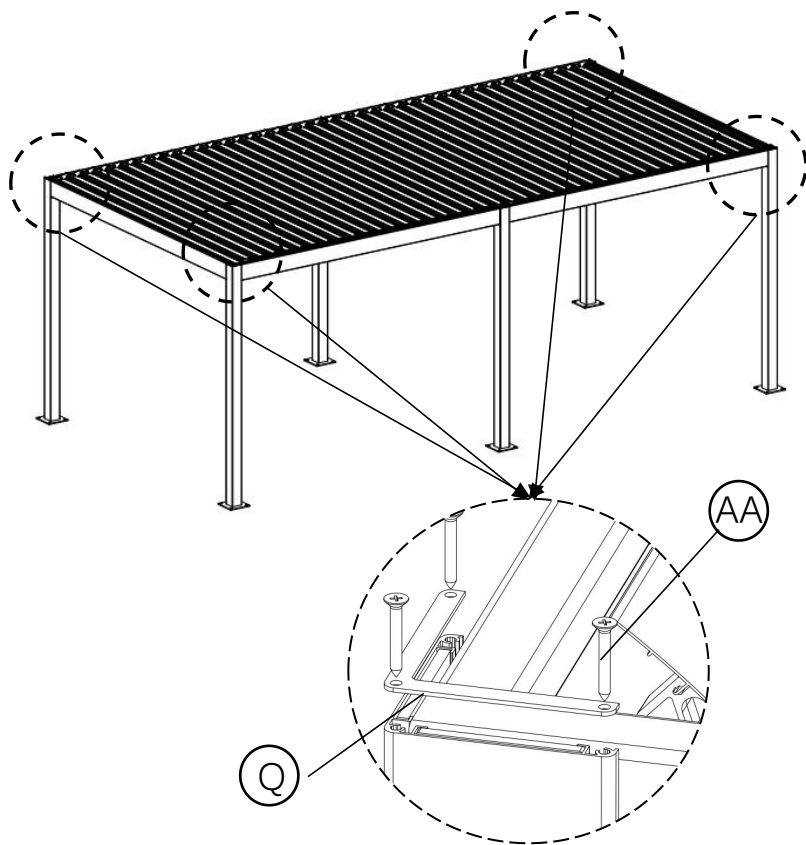


EE		M6*20 Veliki križni vijci	20
----	---	---------------------------	----



CC		B-tip detent	80	3*6M
			108	3*8M



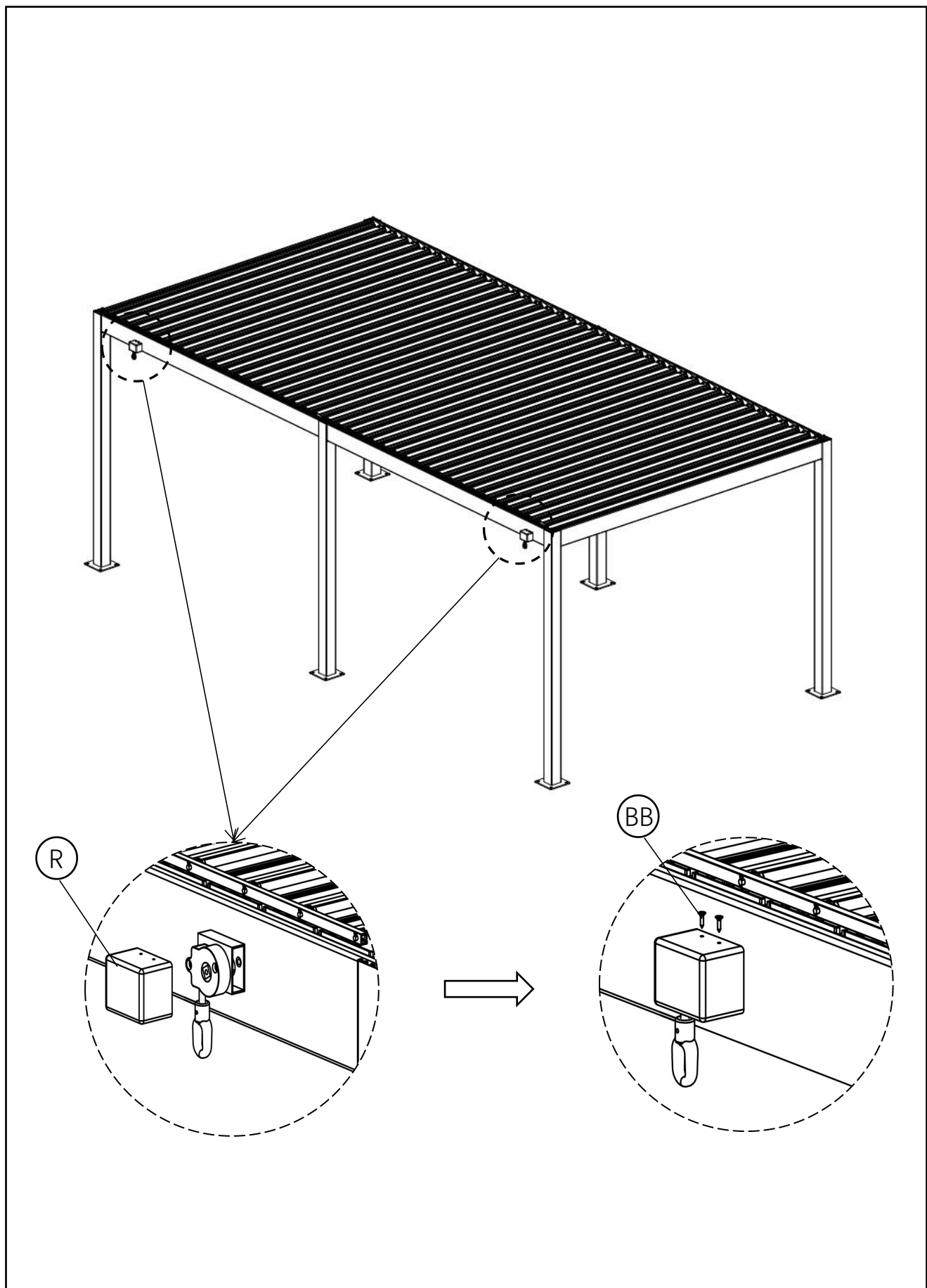



AA

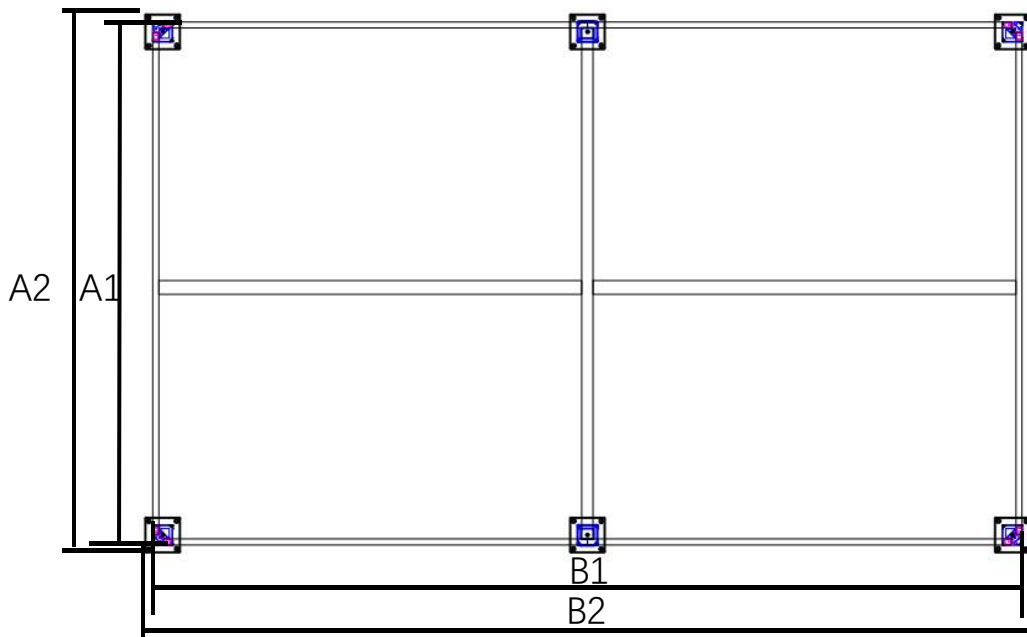


4.8*50 Križni upuštajući vijak

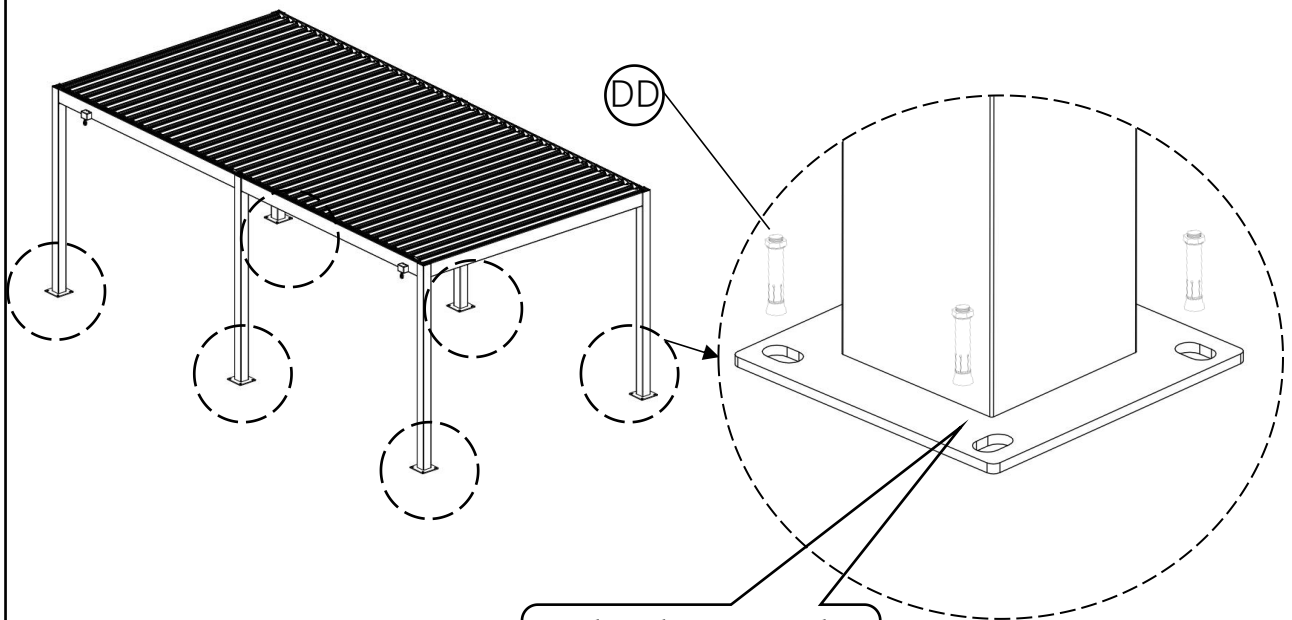
16



BB		3.9*16 Křižni upuštající vijak	4
----	---	--------------------------------	---



Pergola Size	A1	A2	B1	B2
3*6M	2914mm	2974mm	5728mm	5788mm
3*8M	2914mm	2974mm	7676mm	7736mm



Tlo treba \varnothing rupe od 14

DD		M10*100 Ekspanzijski vijak	×24
----	--	----------------------------	-----