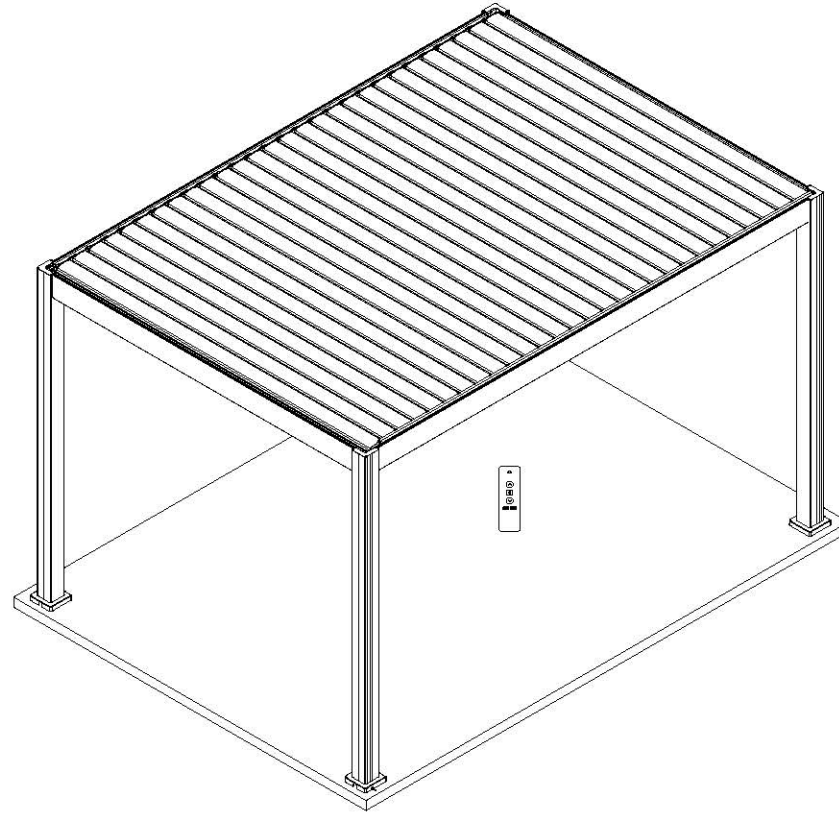


# UPUTE ZA UPORABU



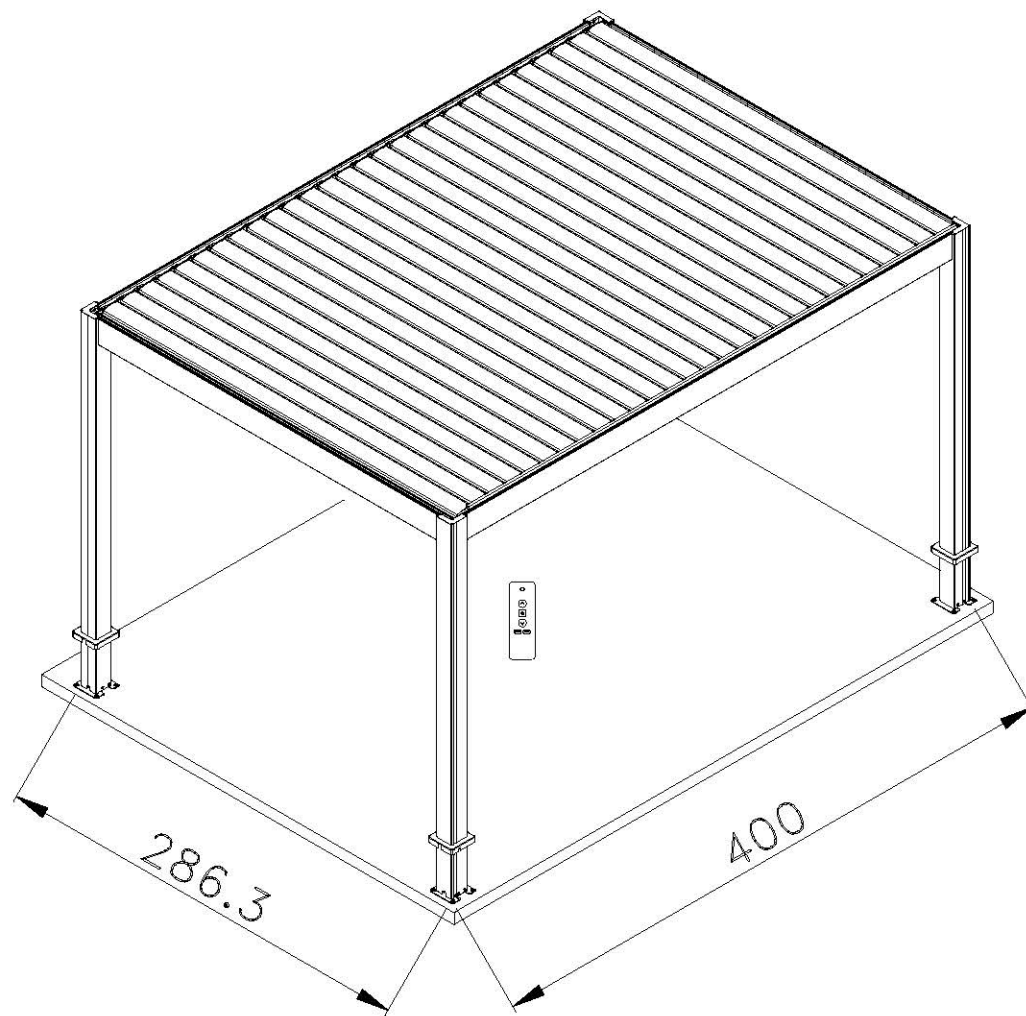
**Pergola 2.86 x 4 m**

Prije prve uporabe vaše pergole pročitajte ovaj priručnik.  
Molimo sačuvajte ovaj priručnik za buduću upotrebu.

# Delux pergola

Otvaranje : na struju

Veličina : 286.3 (Duljina) x 400 (Širina) - cm



## Napomene za instalaciju:

1. Instalacija zahtijeva najmanje tri osobe: jedna za mjerenje i označavanje, jedan za ugradnju i jedan kao pomoćnik.
2. Samo pričvršćivači za betonski pod su uključeni. U slučaju kada nema betonske ploče na tlu, preporučuje se izrada betonskih ploča na svakom stupcu. Betonska ploča treba biti minimalno 500x500x500 mm.
3. Nakon što je okvir Pergole sastavljen, koristite libelu i ravnalo za mjerenje razine proizvoda dijagonalno kako bi se osigurala veličina pergola. Podloge trebaju biti točne razini bez tolerancije.
4. Pergolu je potrebno pričvrstiti vijcima na pod. Ne uzimamo nikakve odgovornost ako pločice popucaju tijekom bušenja vijaka.
5. Potrebni su električni alati: proizvođač naglašava da rade ispravno i da slijede sigurnosne upute.
6. Budite oprezni kada koristite oštre alate.
7. Nosite zaštitnu odjeću uključujući zaštitne naočale, kacige i rukavice.
8. Nemojte se penjati ili stajati na krovu.

## Sigurnosno upozorenje

- Preporučljivo je nositi rukavice za sastavljanje.
- Nemojte postavljati pergolu tijekom loših vremenskih uvjeta, poput vjetra ili kiše.
- Nemojte dodirivati žice s aluminijskim profilima.
- Prilikom postavljanja pergole uvijek nosite zaštitne cipele i naočale.
- Držite sve plastične vrećice izvan dohvata djece.
- Stup pergole mora biti postavljen i pričvršćen na ravnu površinu.
- Ne naslanjajte se na stup tijekom faze montaže.
- Ne dopustite djeci da prilaze sceni tijekom faze sastavljanja.
- Nemojte biti u blizini pergole za vrijeme oluje ili tajfuna.
- Ne pokušavajte se penjati na pergolu pod utjecajem alkohola ili droga.
- Kada koristite ljestve ili slične alate i električne alate tijekom montaže, svakako slijedite sigurnosne preporuke proizvođača.
- Bilo koji vrući alat, poput električne bušilice, ne smije doći u dodir s profilom pergola.
- Uvjerite se da ispod zemlje nema skrivenih kabela ili drugih kabela prije postavljanja stupca.

### Opći savjeti

Ova pergola ima nekoliko komponenti i potrebno je najmanje 90 minuta sastaviti. Pergola se ne smije nalaziti ispod drveta.

Ako spojite stup izravno na cement ili sličnu podlogu, upotrijebite prethodno izbušene rupe na isporučenoj bazi.

Provjerite broj profila i okova prije montaže i koristite ih prema popisu okova profila za laku montažu.

Stavite male komadiće poput vijaka u spremnik kako biste izbjegli gubitak.

Obratite pozornost na položaj mjenjača na gredi kako bi izbjegli pogrešno postavljanje.

Redovito čistite lišće, snijeg ili druge predmete s pergole.

### Održavanje i popravak

Za čišćenje pergole koristite blagi deterdžent i isperite vodom. Nemojte koristiti aceton ili abrazivna sredstva za čišćenje za čišćenje površine aluminijskog profila.

### Jamstvo

Opće jamstvo za izbjedivanje boje je 5 godina, za motor i LED rasvjetut 2 godine.

## Alati za zaštitu i ugradnju

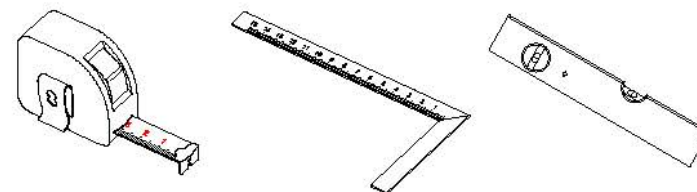
Zaštitna oprema:

1. Kaciga
2. Rukavice
3. Pribor prve pomoći za hitne slučajeve
4. Zaštitne naočale



Instrument za mjerenje:

1. Metar (5 metara ili više)
2. Kvadratno ravnalo
3. Libela




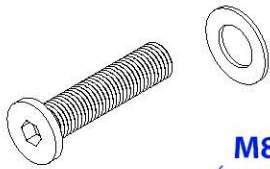

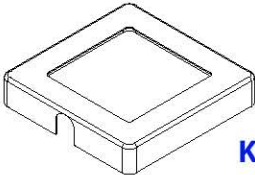
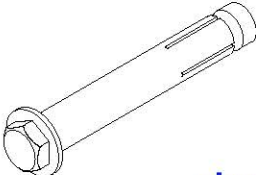
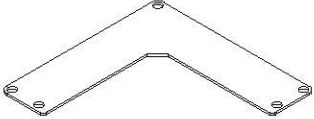
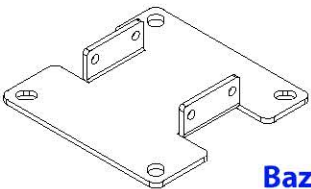
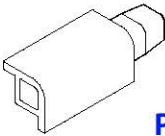
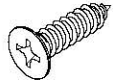
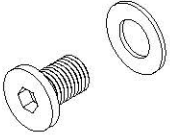
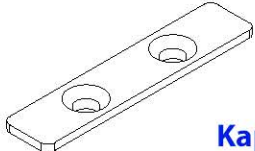
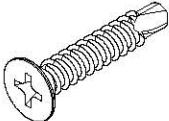
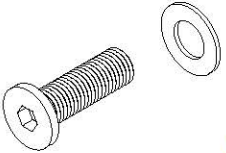

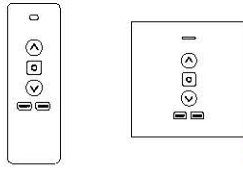
Alati:

1. Ljestve od 2 metra (1,5 metara ili više)
2. Ibus ključ od 13 mm
3. Ibus ključ od 17 mm
4. Električna bušilica
5. Električno svrdlo (10 mm svrdlo)
6. Marker ili olovka
7. Gumeni čekić
8. Pištolj za brtvilo i ljepilo

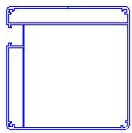
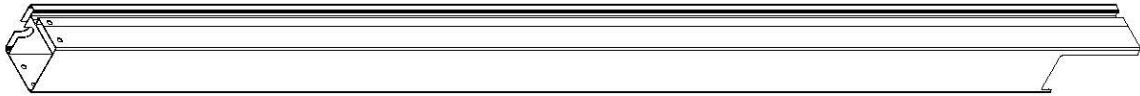
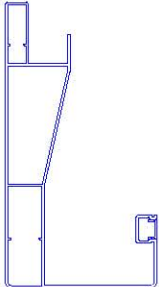
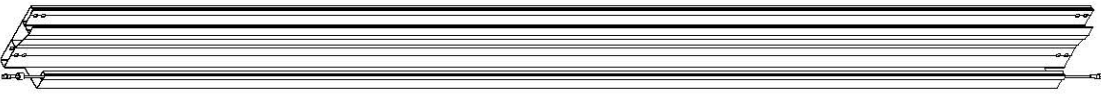
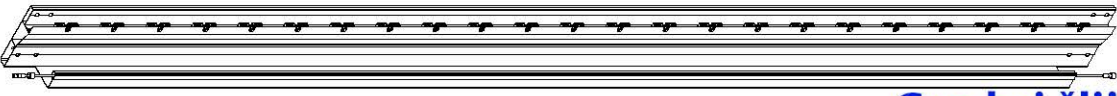

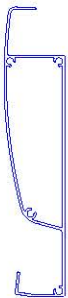
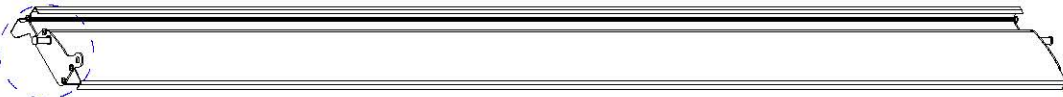
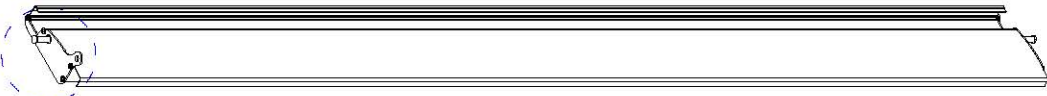
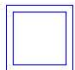
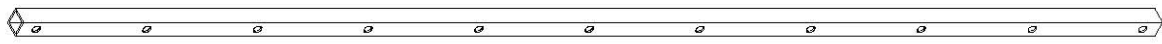




Silicon

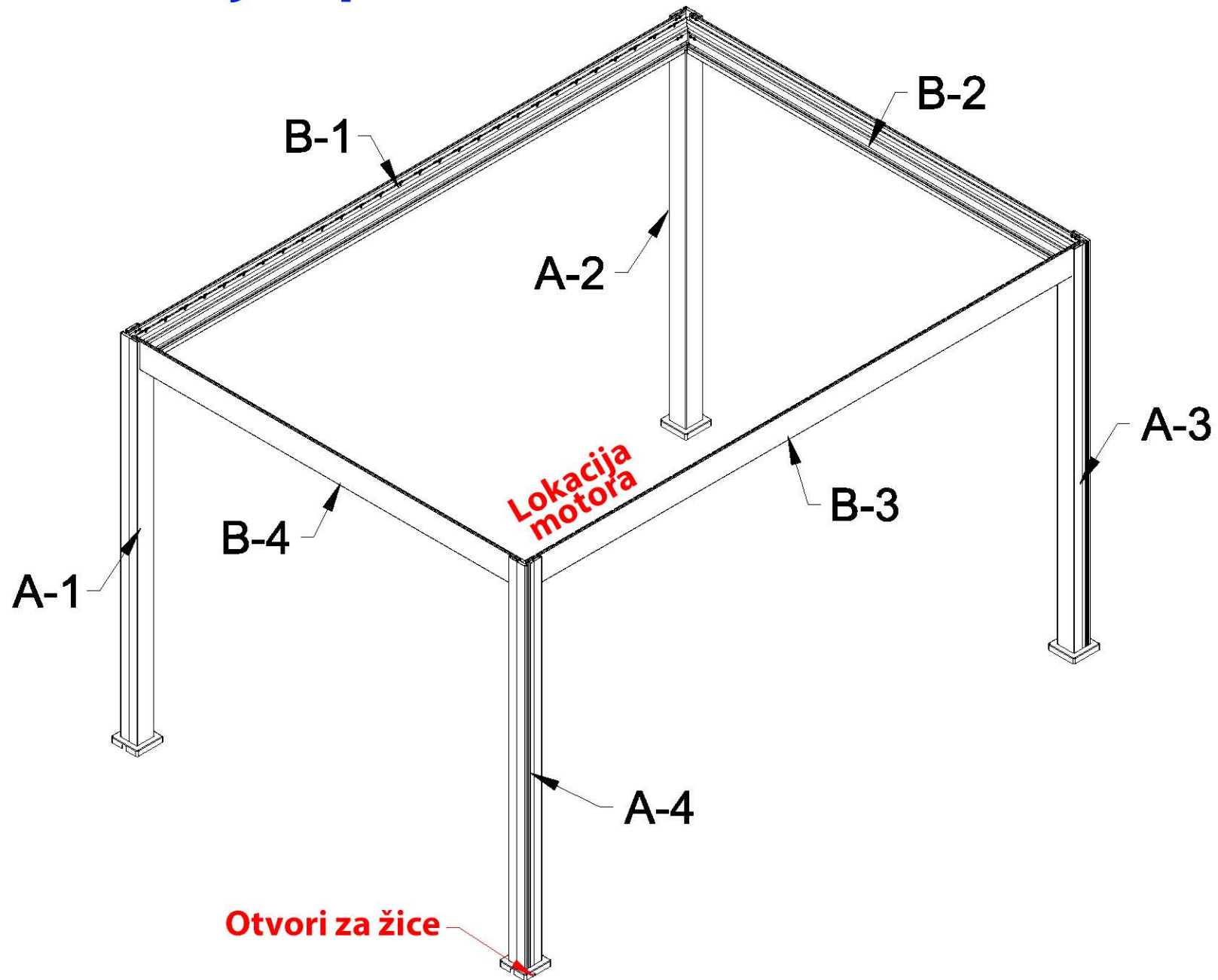
## Popis pribora i vijaka

<p>①</p>	 <p>x 1 Završna kapica za motor za povezivanje lamela</p>		<p>⑥</p>	 <p>x 16 M8*35 vijci (S podloškom)</p>		<p>⑪</p>	 <p>x 28 M6*5 Vijak</p>
<p>②</p>	 <p>x 4 Kapica za bazu stupa</p>		<p>⑦</p>	 <p>x 16 M8*80 ekspanzijski vijak</p>		<p>⑫</p>	 <p>x 4 Gornja kapica za L stup</p>
<p>③</p>	 <p>x 4 Bazna ploča</p>		<p>⑧</p>	 <p>x 4 Produžni dio za kut stupa</p>		<p>⑬</p>	 <p>x 12 4,2*16 Vijak</p>
<p>④</p>	 <p>x 16 M8*12 vijci (S podloškom)</p>		<p>⑨</p>	 <p>x 56 Kapica držača osovine</p>		<p>⑭</p>	 <p>x 8 4,2*19 vijak za ubušivanje</p>
<p>⑤</p>	 <p>x 16 M8*25 vijci (S podloškom)</p>		<p>⑩</p>	 <p>x 112 M5*16 vijci</p>		<p>⑮</p>  <p>x 1 Daljinski za upravljanje</p>	

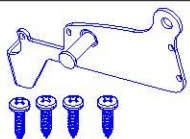
# Lista profila

A-1 ~ A-4			x 4 Stup
B-2 B-4			x 2 Greda i žlijeb
B-1			x 1 Greda i žlijeb (s držačem osovina)
B-3			x 1 Greda i žlijeb (s držačem osovina) + Motor
C-1			x 1 Motor spajanja s lamelama
C-2			x 27 Lamela
D			x 1 Kontrolna šipka
E			x 4 T - Kapa

# Skica aluminijski profila

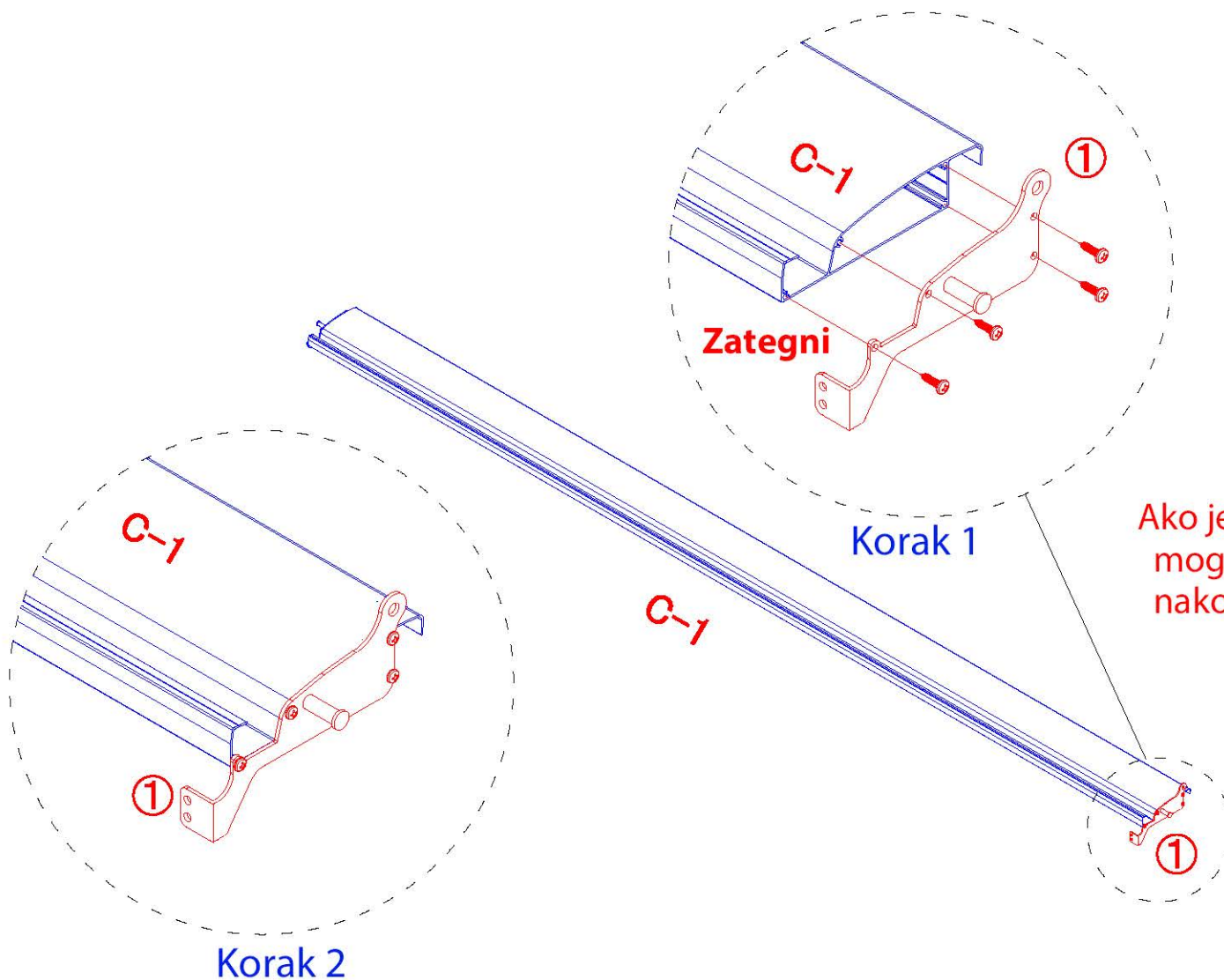


1

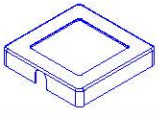
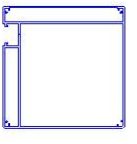
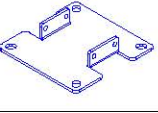



x 1

Instalacija motora koji se spaja s lamelama  
1) Pričvršćena je završna kapica za spojnu rešetku motora na spojnu rešetku motora C-1 s 4\*20 vijcima

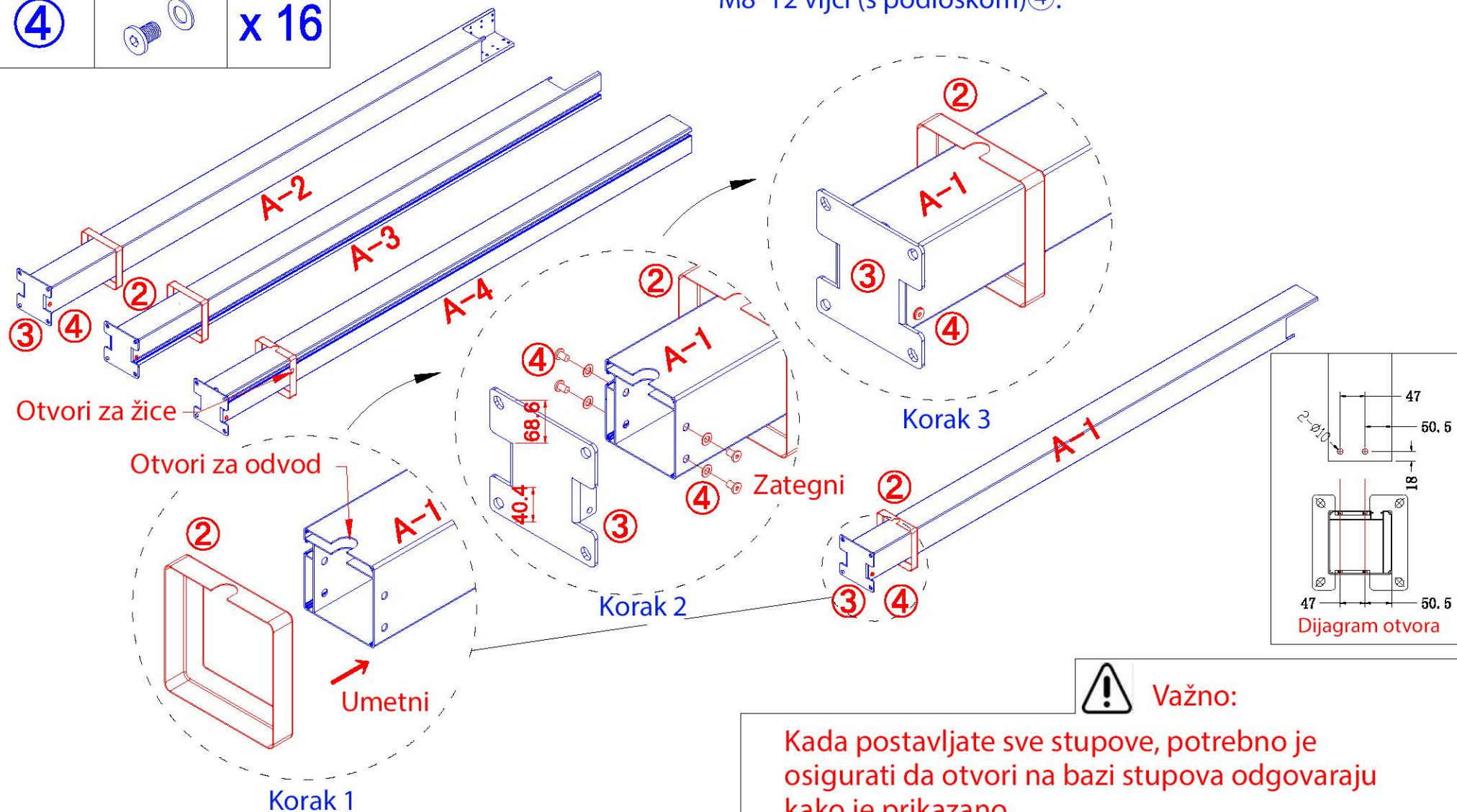


Ako je mjesto postavljanja skučeno, mogu se postaviti poklopci noževa nakon postavljanja okvira.

②		x 4	A-1		x 4
③		x 4	A-4		
④		x 16			

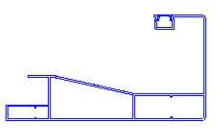


### Sastavite okvir

1) Kao što je prikazano, umetnite poklopac osnovne ploče ② u stupove, a zatim poravnajte rupe na osnovnoj ploči ③ s rupama na stupovima i pričvrstite osnovnu ploču ③ na stupove pomoću M8\*12 vijci (s podloškom)④.



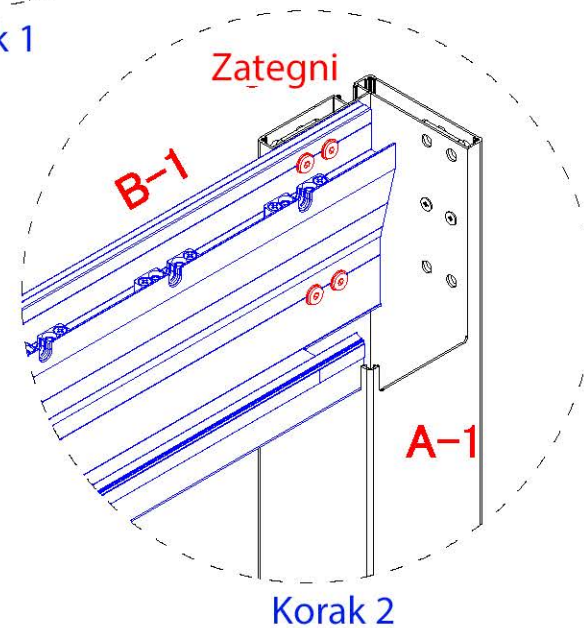
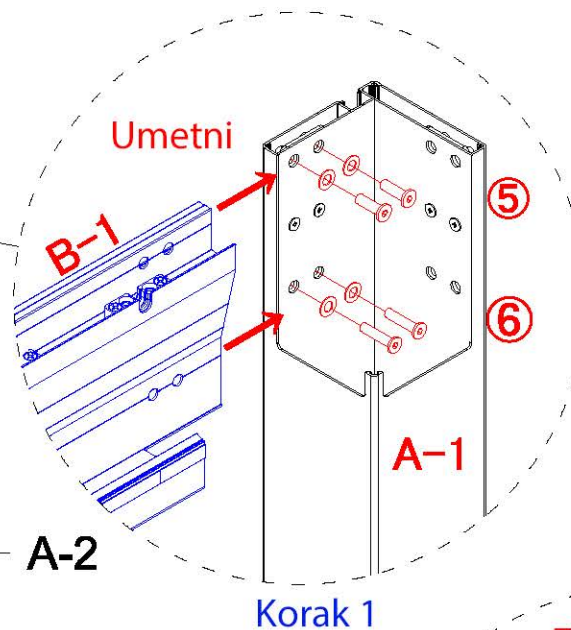
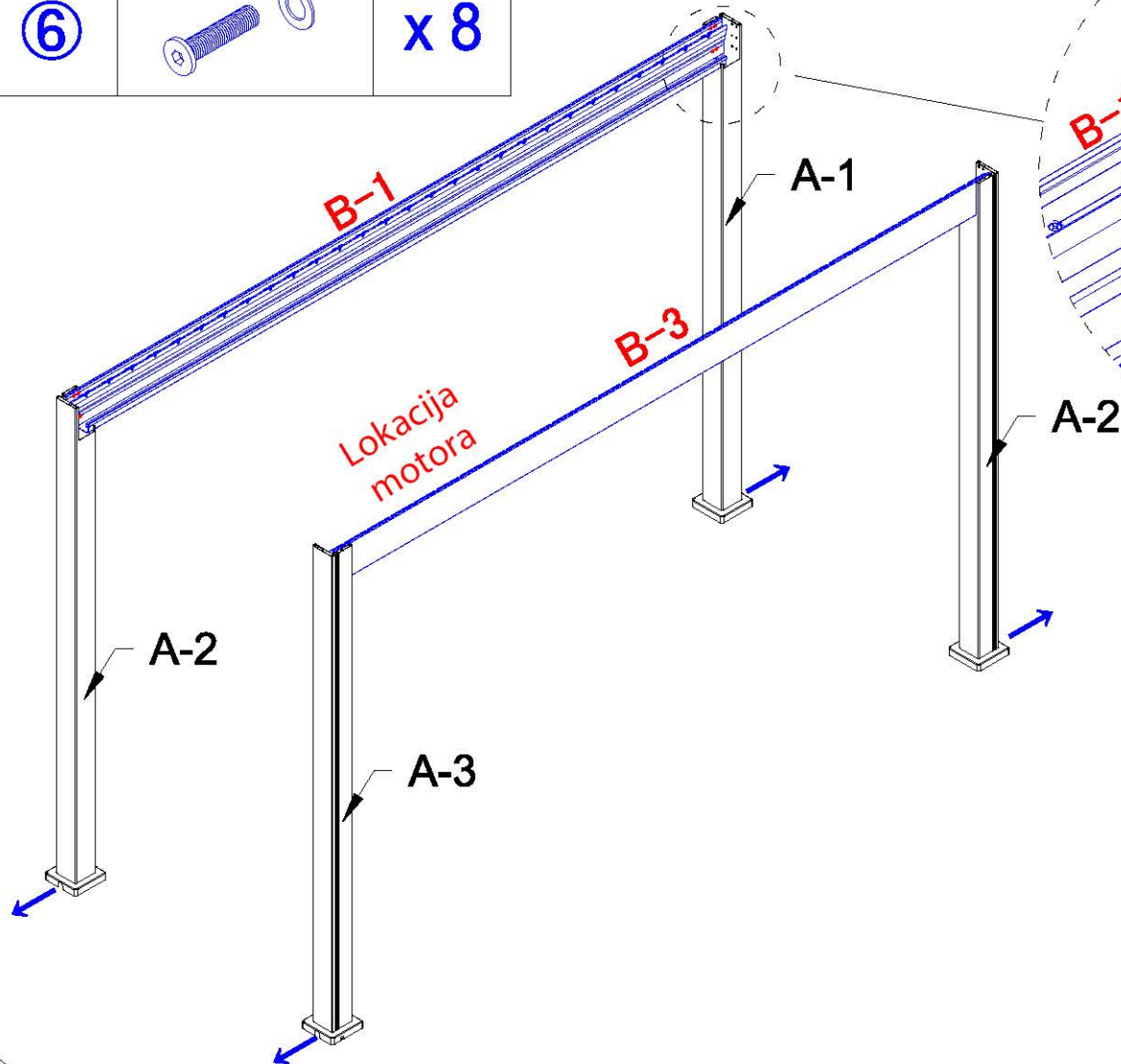
**Važno:**

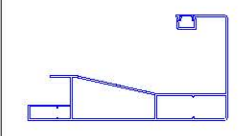
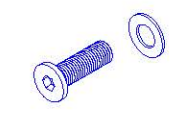
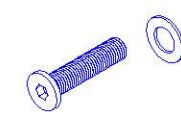
Kada postavljate sve stupove, potrebno je osigurati da otvori na bazi stupova odgovaraju kako je prikazano.

B-1 B-3		x 2
⑤		x 8
⑥		x 8

Sastavite okvir

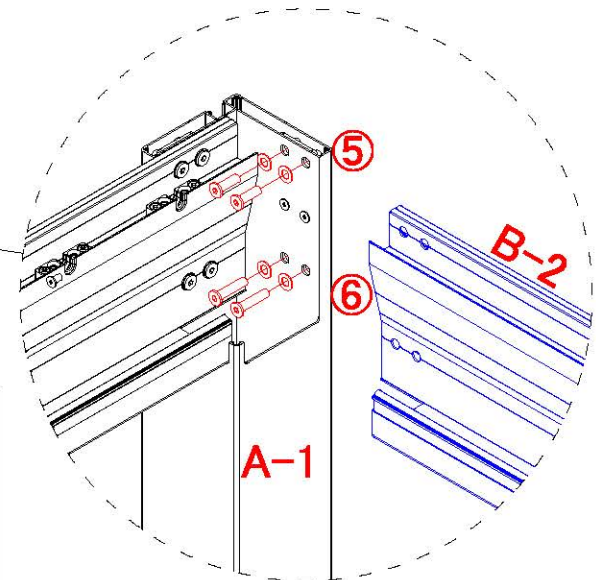
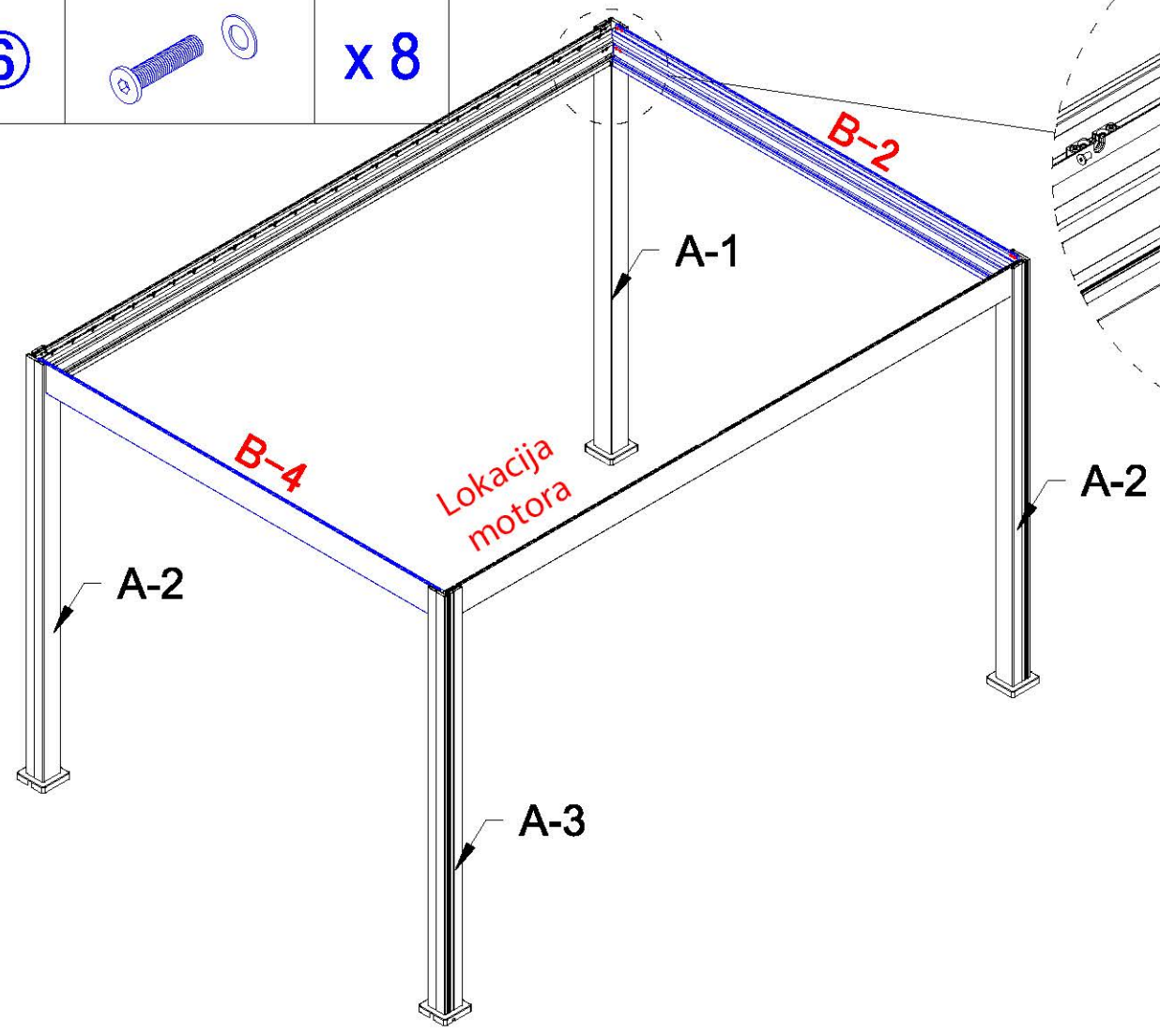
2) Kao što je prikazano, umetnite gredu i oluk (B-1, B-3) u stupove, a zatim fiksirajte gredu i oluk (B-1, B-3) na stupovima s M8\*25 šesterokutnim vijcima ⑤ i M8\*35 šesterokutni vijci ⑥ .



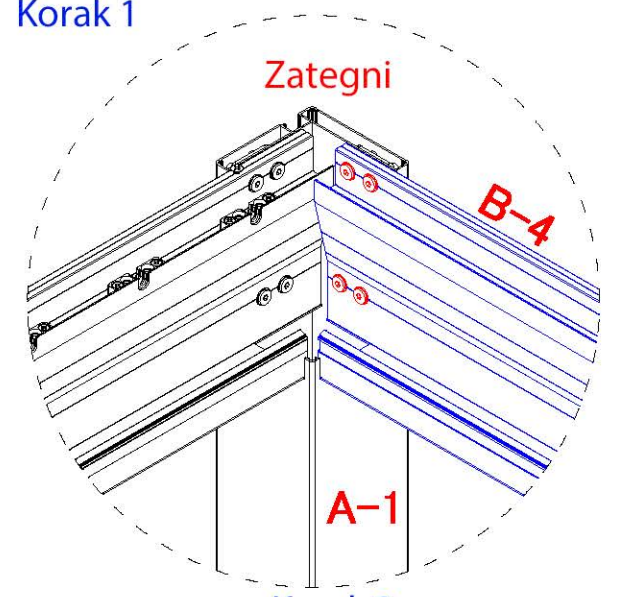
B-2 B-4		x 2
⑤		x 8
⑥		x 8

Sastavite okvir

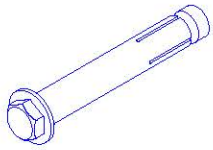
3) Kao što je prikazano, umetnite gredu i oluk (B-2,B-4) u stupove, a zatim fiksirajte gredu i oluk (B-2,B-4) na stupovima s M8\*25 vijcima ⑤ i M8\*35 šesterokutni vijci ⑥



Korak 1



Korak 2

**7****x 16**

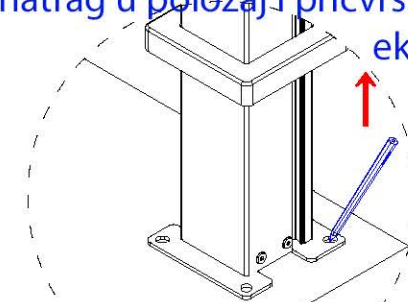
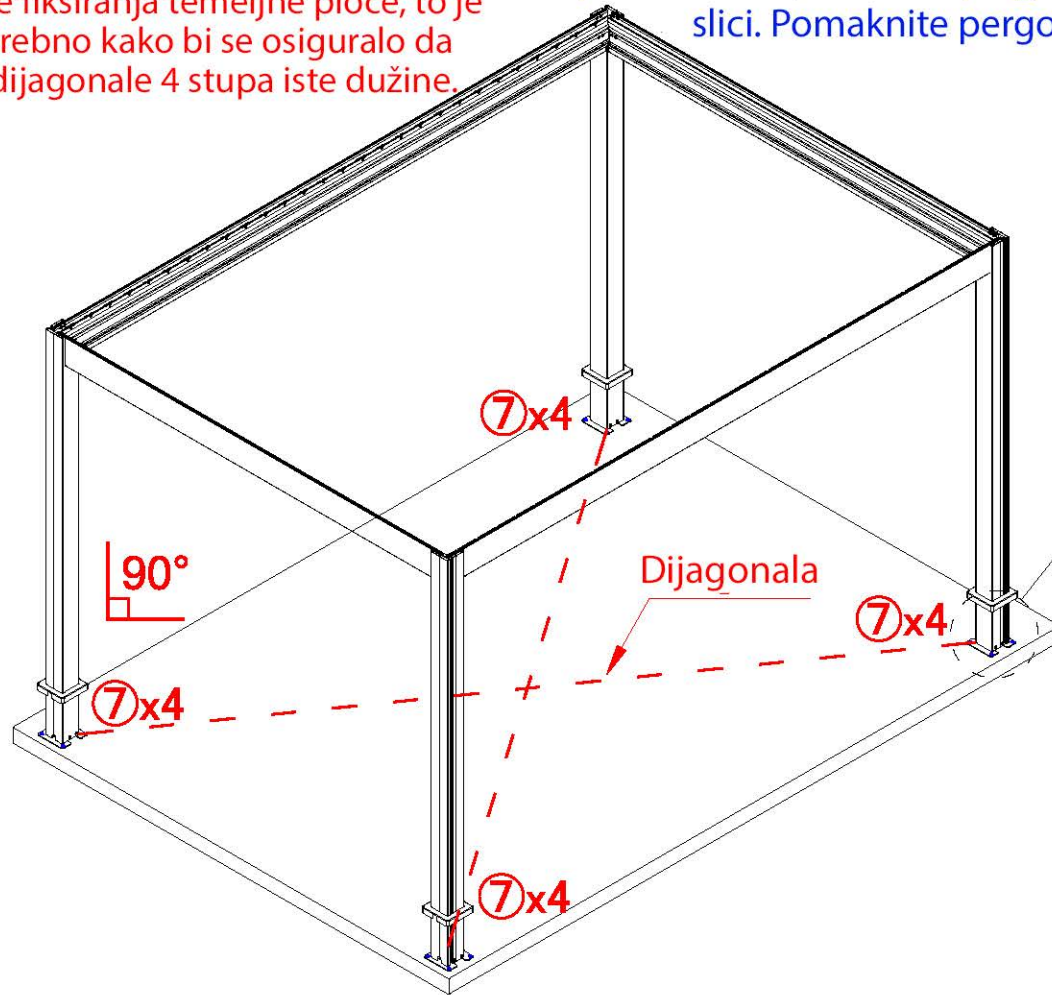
### Pričvrstite pergolu za tlo

1) Upotrijebite priloženi ekspanzijski vijak M8\*80 **7** od 16 komada, ako je tlo betonski pod. Ako ne morat ćete pronaći drugo rješenje za pričvršćivanje vaše pergole na željenu površinu.

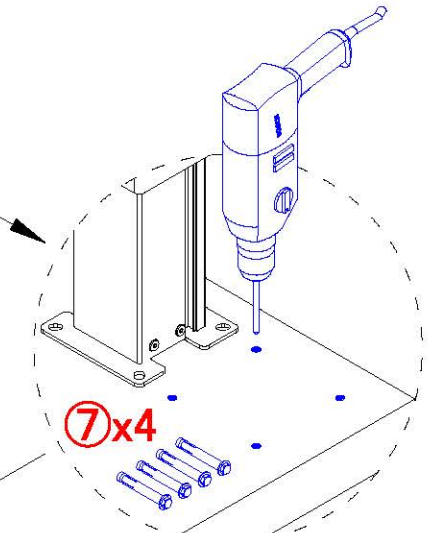
2) Pomaknite pergolu u odgovarajući položaj za ugradnju, zatim označite položaj četiri stupa s olovkom, uklonite pergolu i pomoću električne bušilice napravite 16 rupa prema slici. Pomaknite pergolu natrag u položaj i pričvrstite osnovnu ploču ekspanzijskim vijkom M8\*80 **7**.

#### Važno:

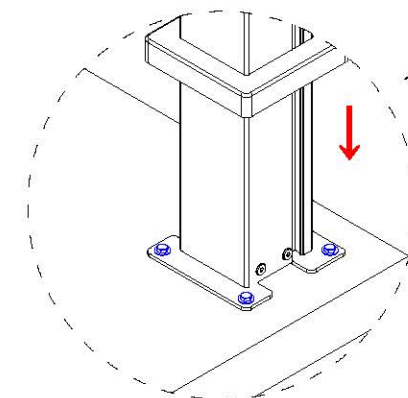
Prije fiksiranja temeljne ploče, to je potrebno kako bi se osiguralo da su dijagonale 4 stupa iste dužine.



Korak 1





Korak 2



Korak 3

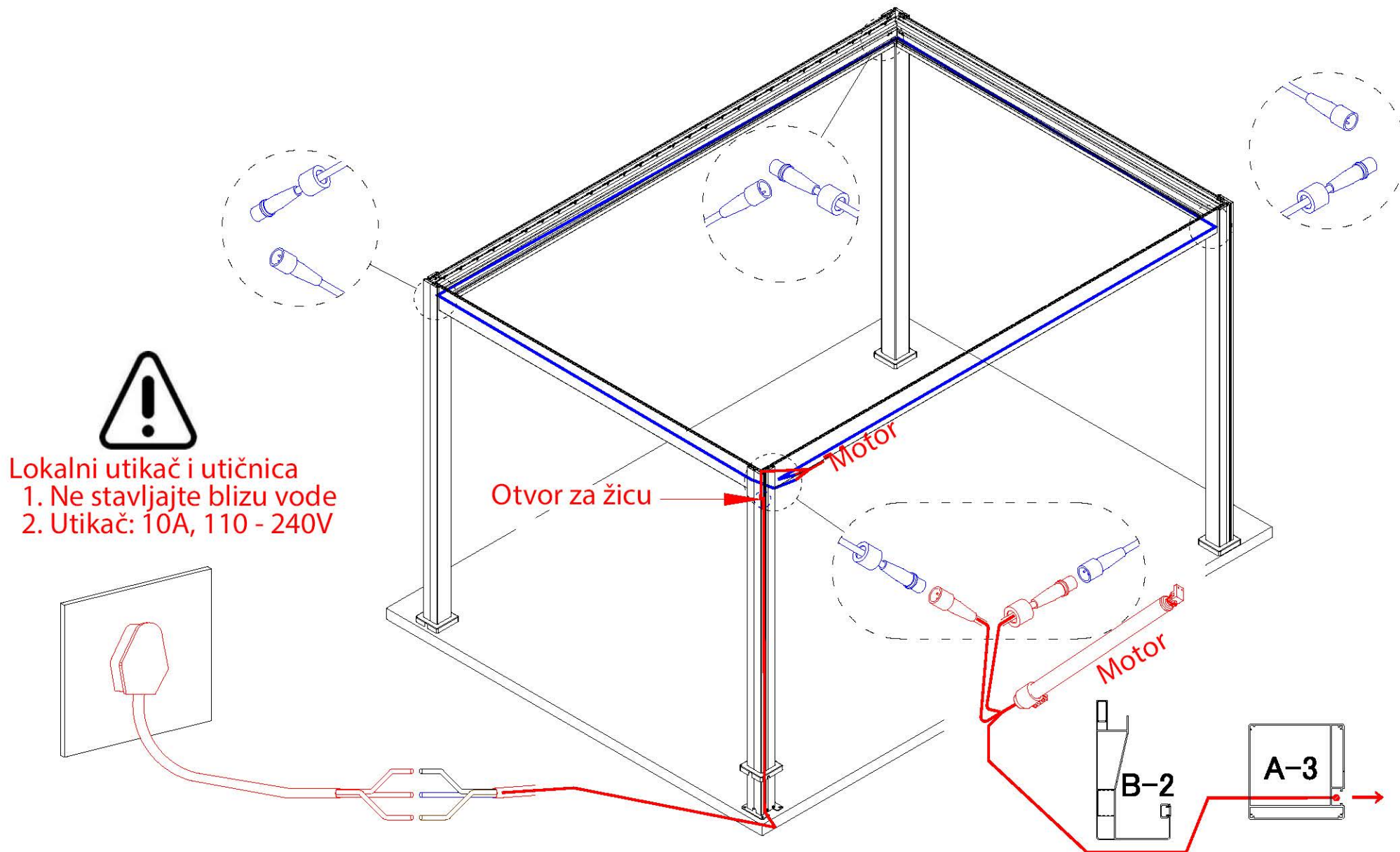


Korisnik je odgovoran osigurati da je pergola pričvršćena. Proizvođač nije odgovoran za štetu uzrokovanu prirodnim katastrofama ili posebnim događajima pergoli (ili njezinim dodatcima). Svaka pergola koja nije fiksirana može biti otpuhana i uzrokovati oštećenja, a ova odgovornost neće biti pripisana proizvođaču. Redovito provjeravajte pergolu kako biste bili sigurni da ostaje stabilna i čvrsto pričvršćena za tlo. Pergola koja se odvoji od svog položaja i izazove ili prouzroči štetu neće biti pokrivena jamstvom.

 LED žica  
 Strujna žica

### Provođenje žica

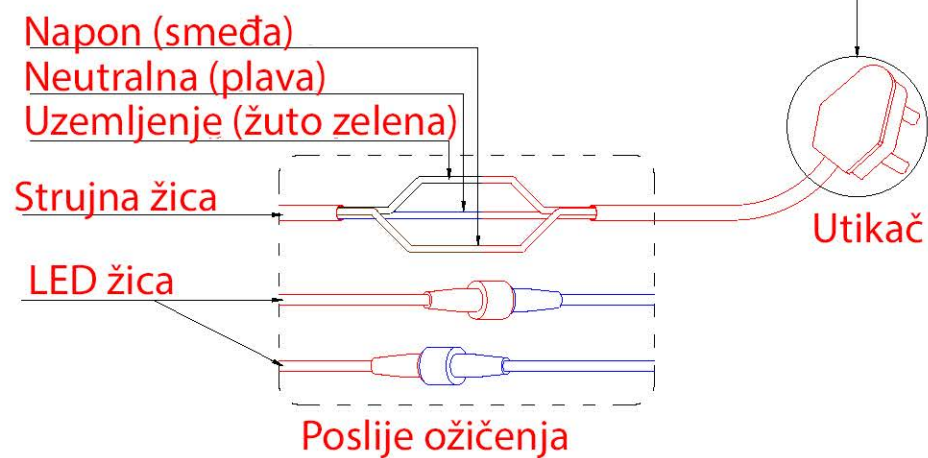
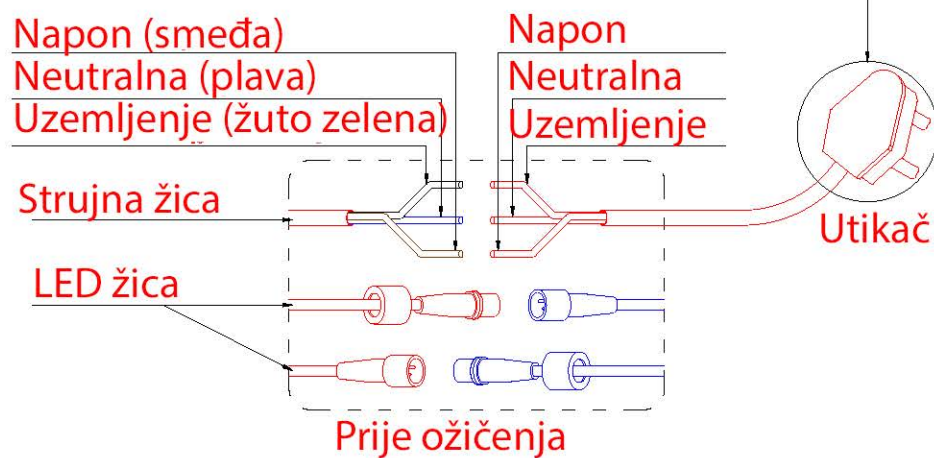
Kada postavljate žice, gurnite ih u stup iz ureza na gornjem kraju stupa, zatim povucite žice do izlazne rupe, zatim izvucite žice iz utičnice i konačno izvući iz rupe na dnu stupa.

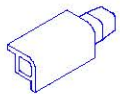




Napomena: Slijedite korake za spajanje žice ispravno, inače će motor biti neispravan.

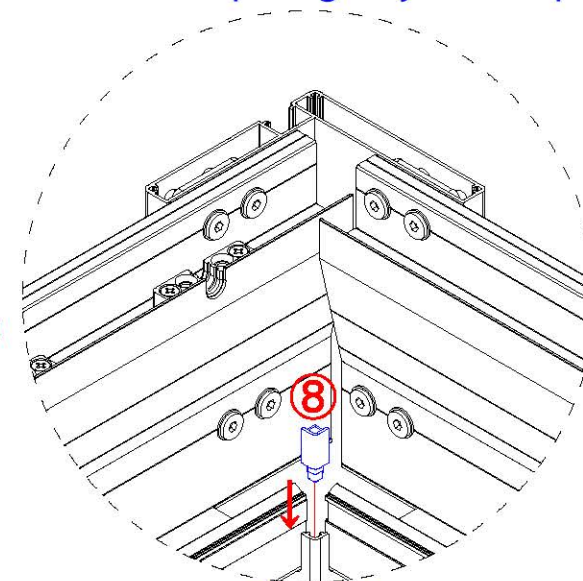
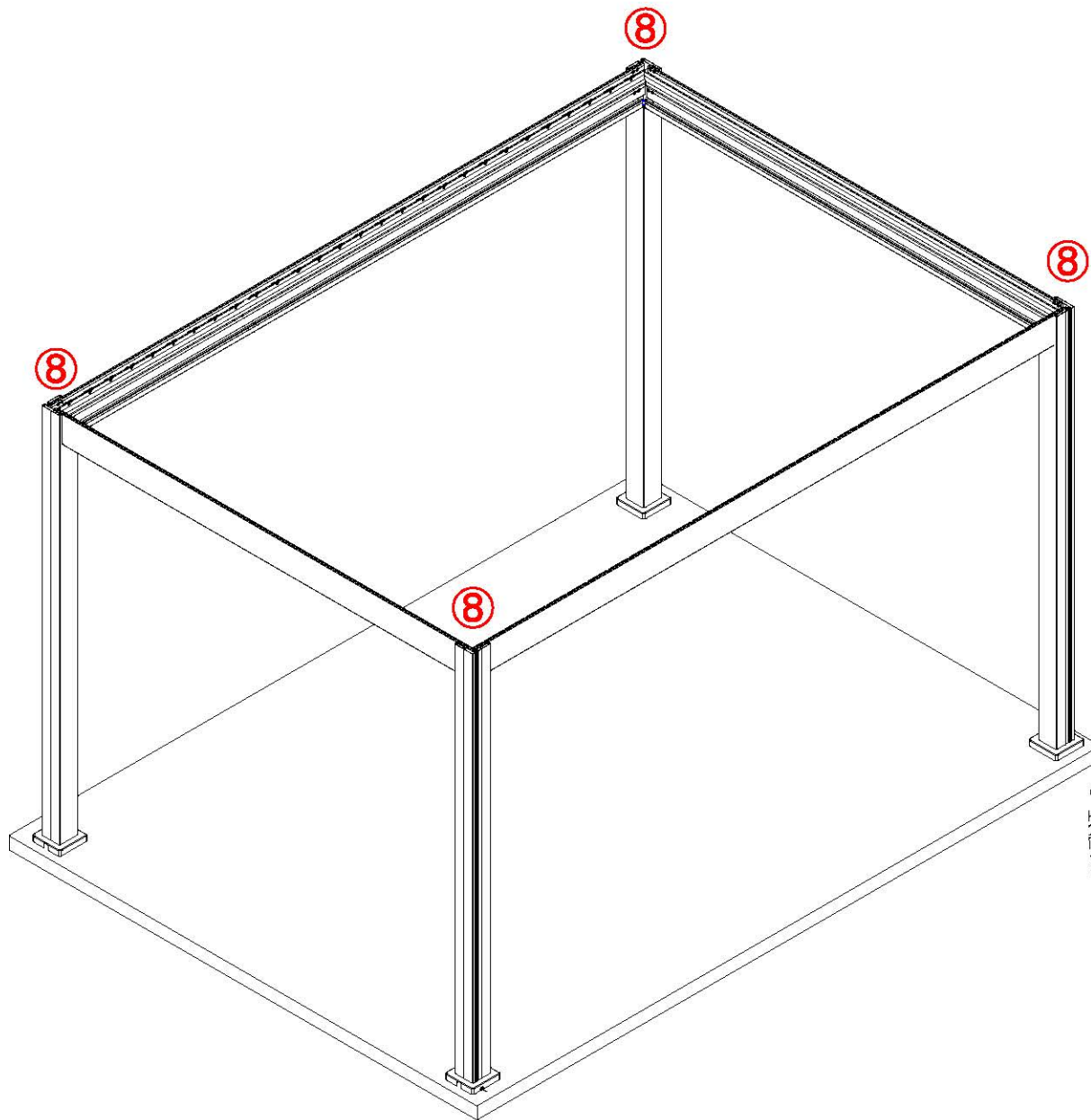
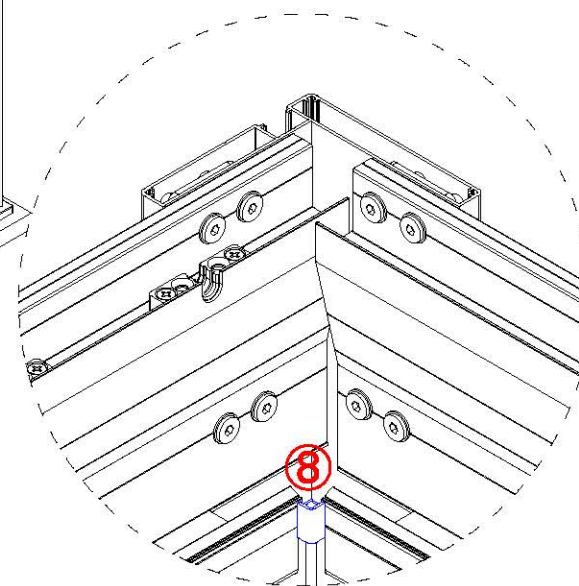
 Utikač nije uključen



**8****x 4**

### Popravite kutni produžetak stupa

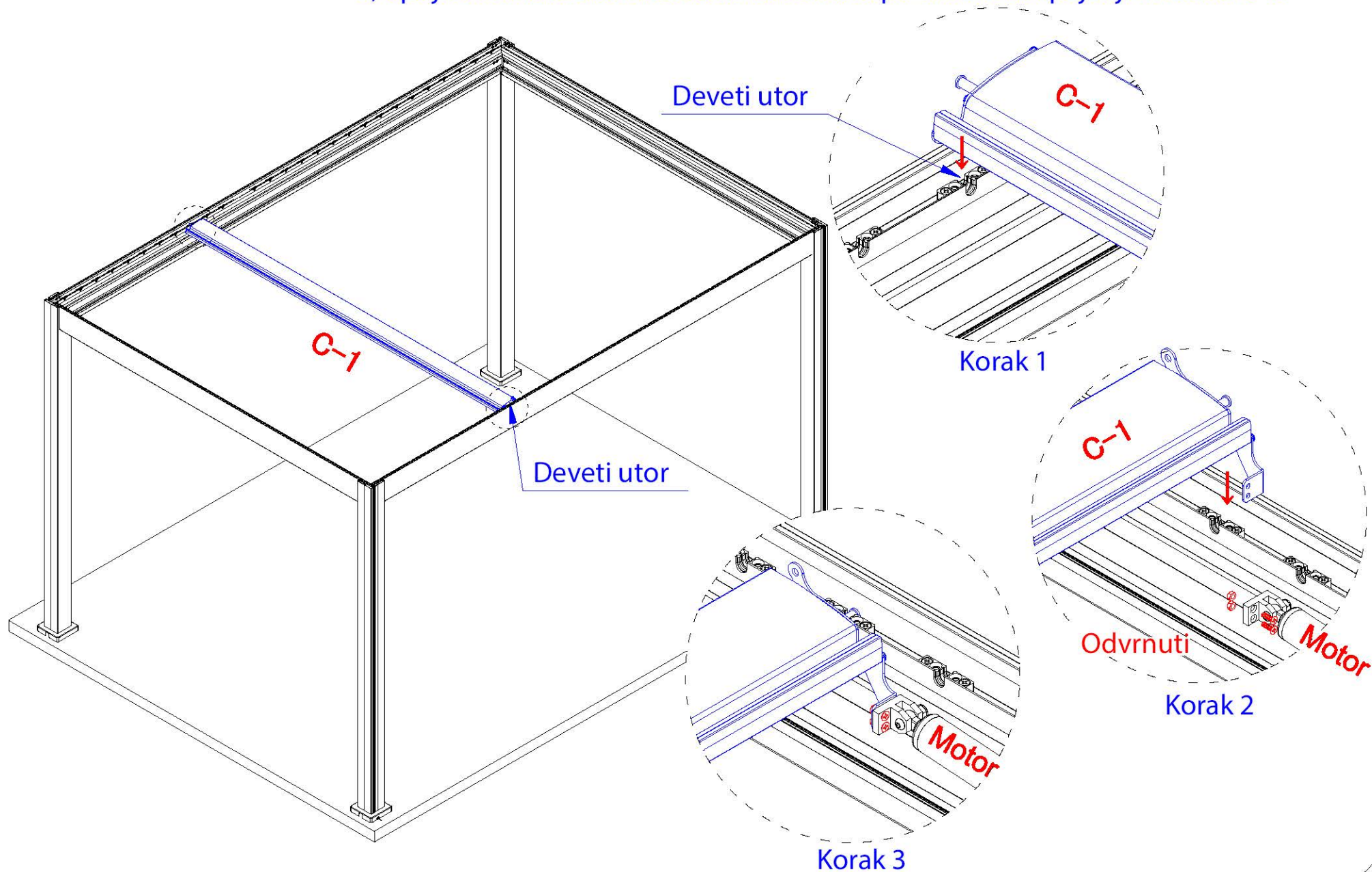
1) Kao što je prikazano, gurnite produžni dio kuta stupa u gornji kut stupa.

**Korak 1****Korak 2**

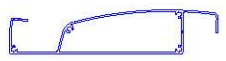
**C-1****x 1**

### Instaliranje Lamela

- 1) Kao što je prikazano, rešetka za spajanje motora C-1 škljocne izravno u utor.
- 2) Spojite držač kraka motora na završnu kapu otvora za spajanje motora C-1.

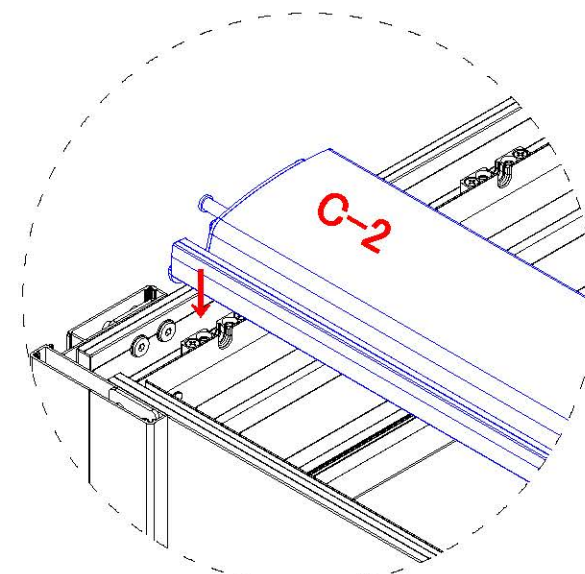
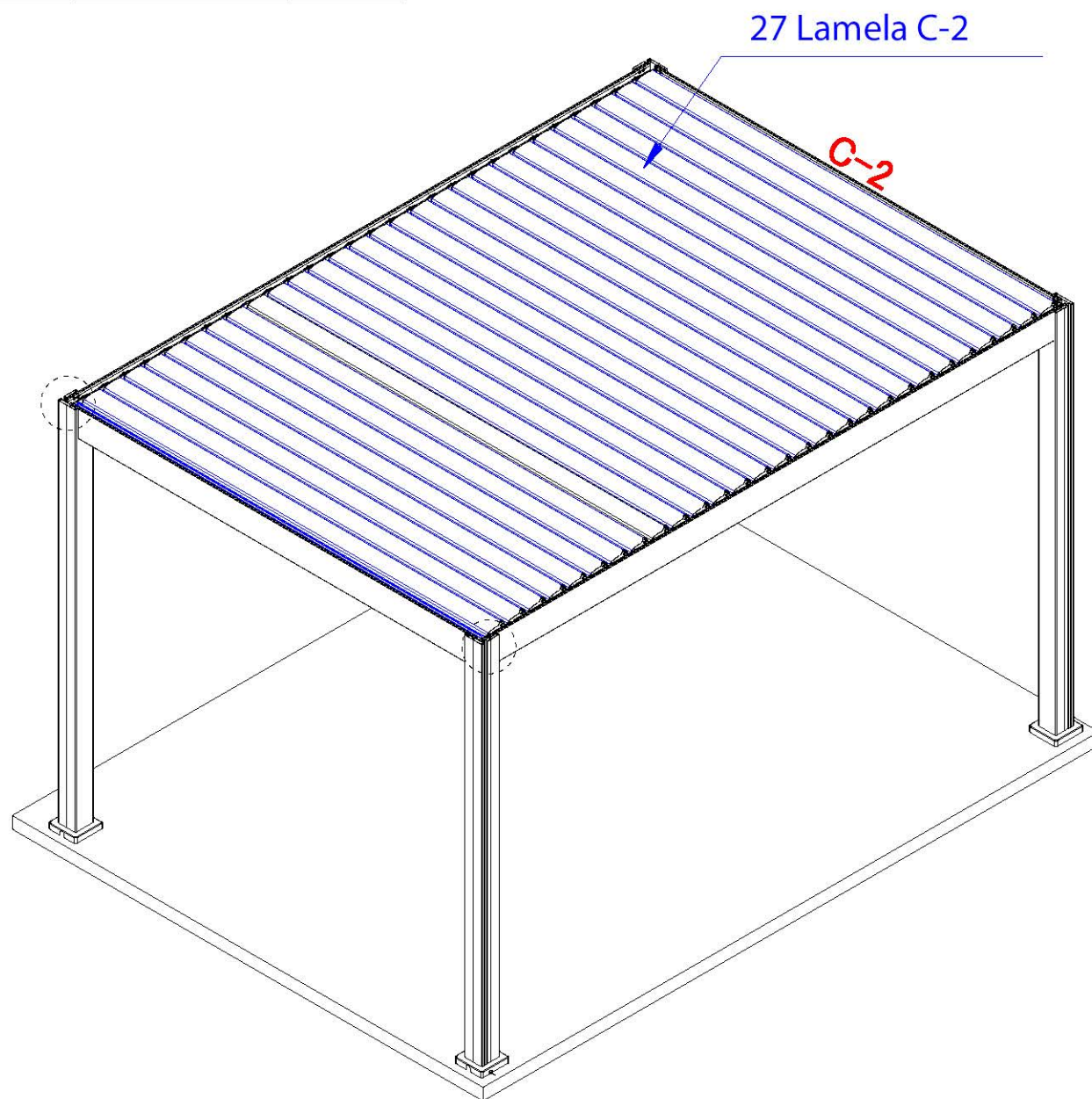


C-2 x 27

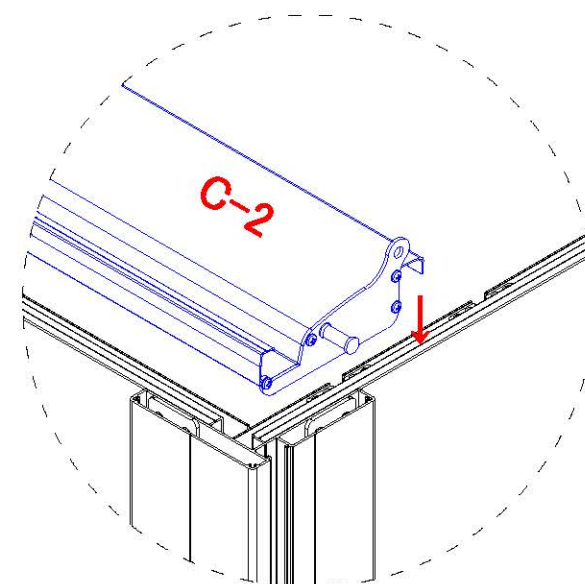


## Instaliranje Lamela

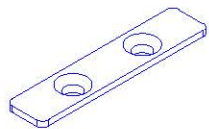
3) Kao što je prikazano, lamela C-2 škljocne izravno u utor.



Korak 1

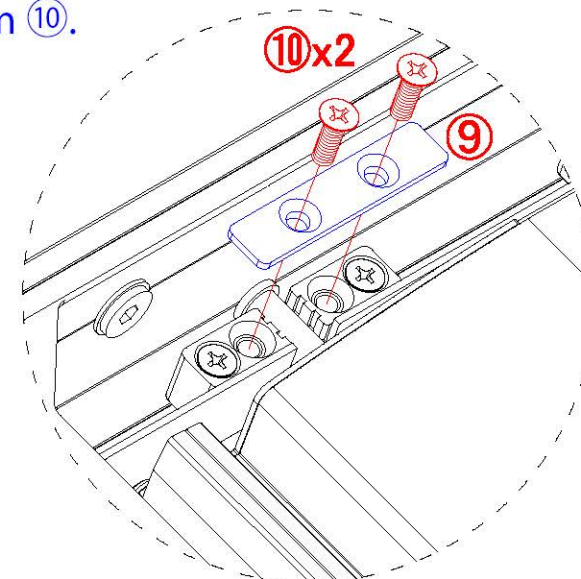
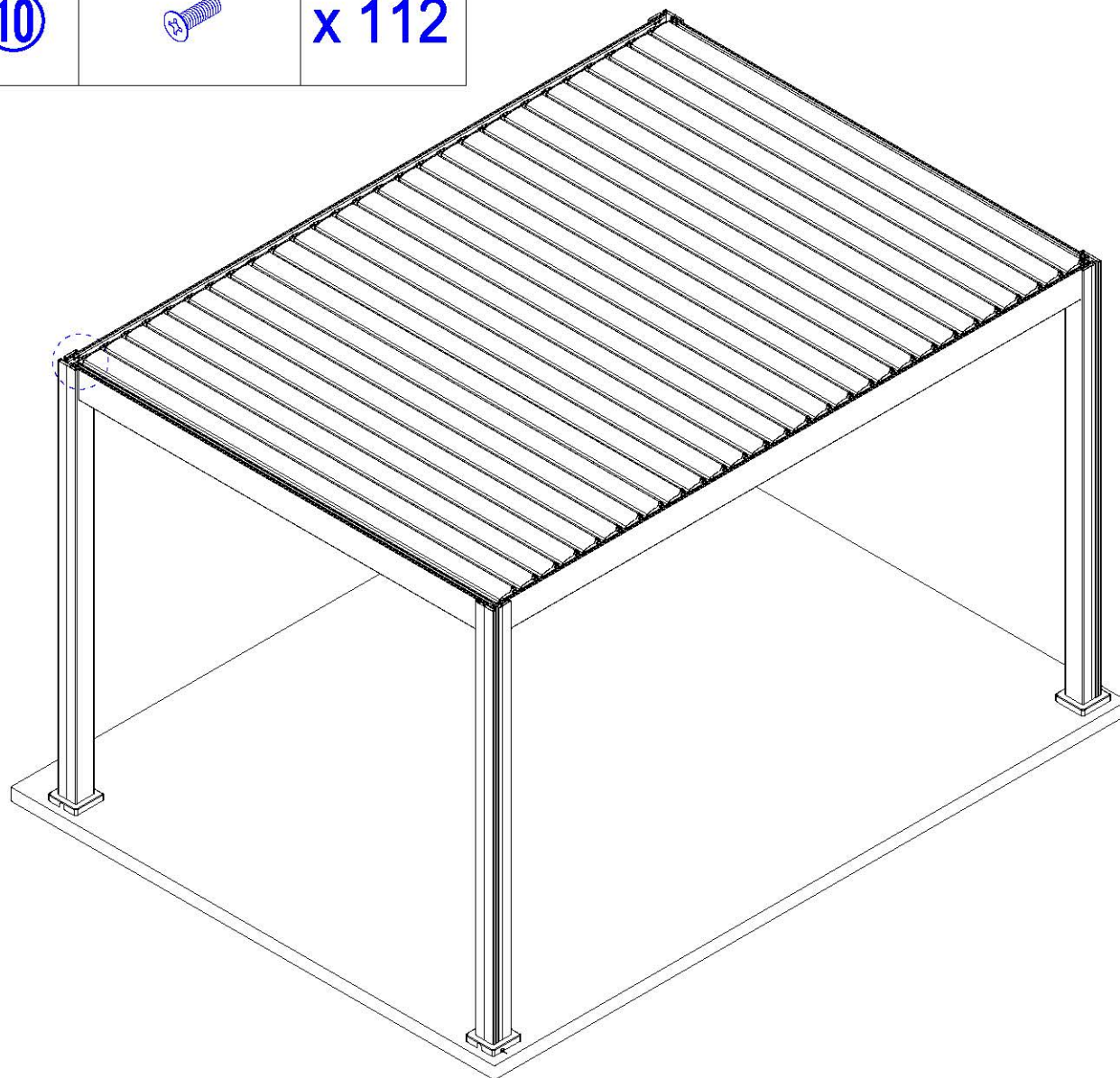


Korak 2

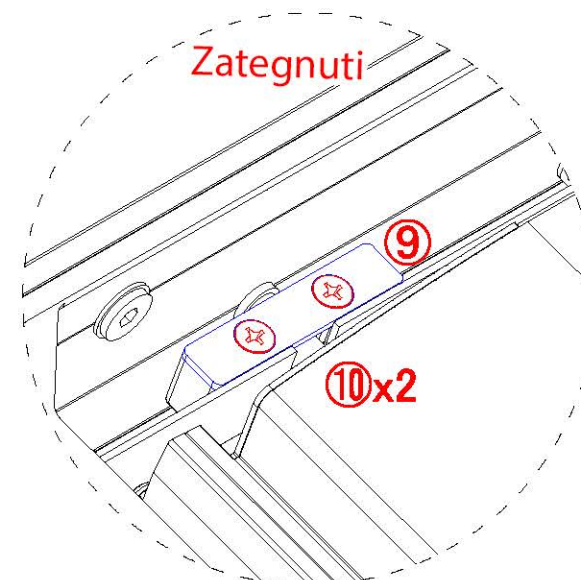
**9****x 56****10****x 112**

### Instaliranje Lamela

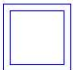

4) Kao što je prikazano, pričvrstite poklopac držača osovine ⑨ na držač osovine pomoću M5\*16 vijaka s upuštenom glavom ⑩.



Korak 1

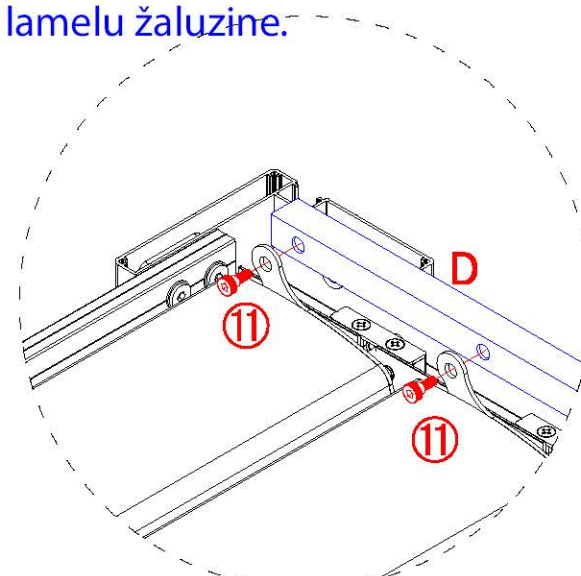
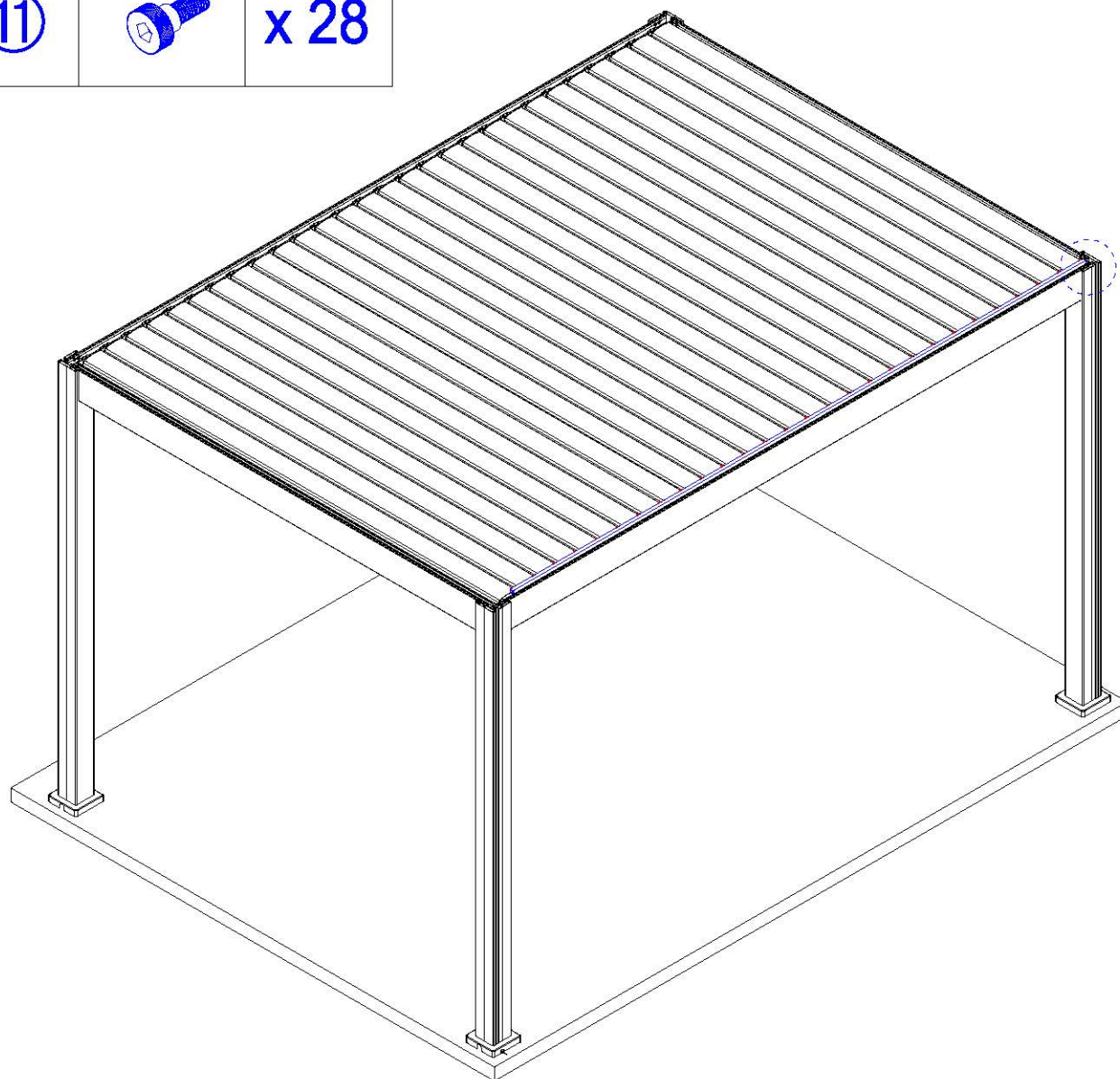


Korak 2

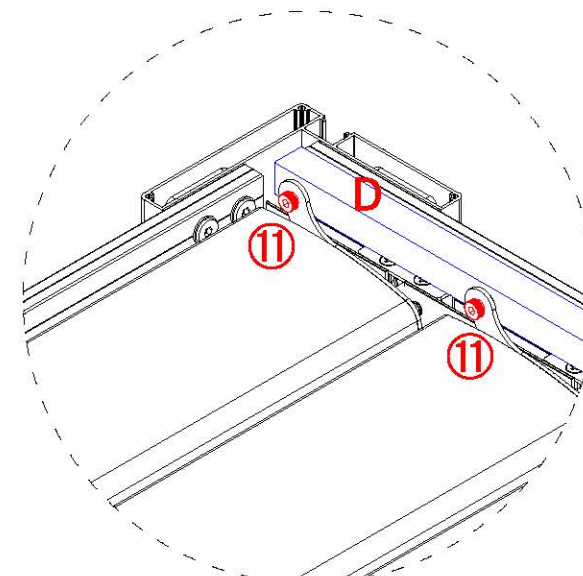
D		x 1
⑪		x 28

### Instaliranje Lamela

5) Kao što je prikazano, koristite M6\*5 vijak ⑪ kroz otvor (na kontrolnoj šipki D), zatim fiksiran na lamelu žaluzine.



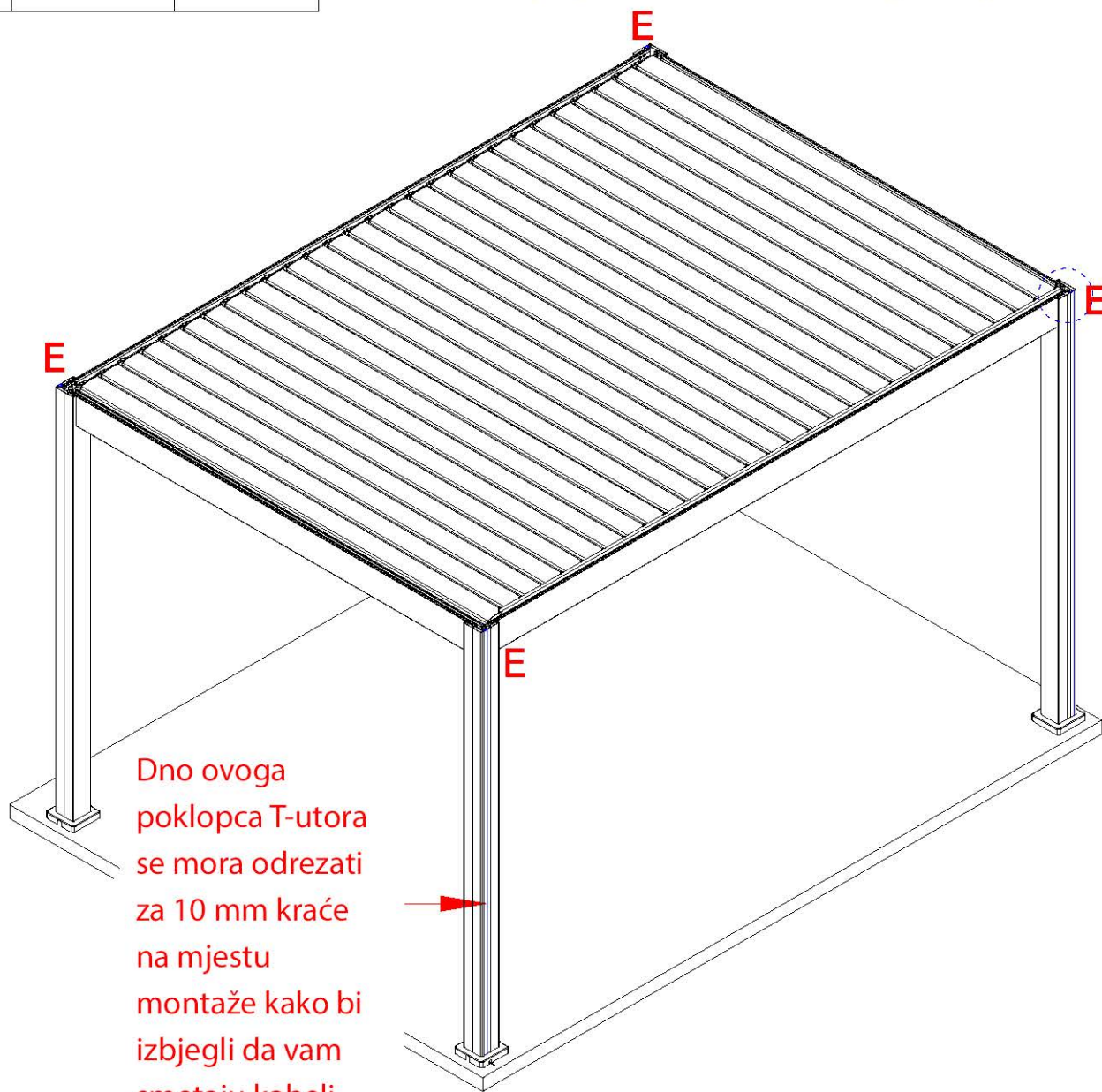
Korak 1



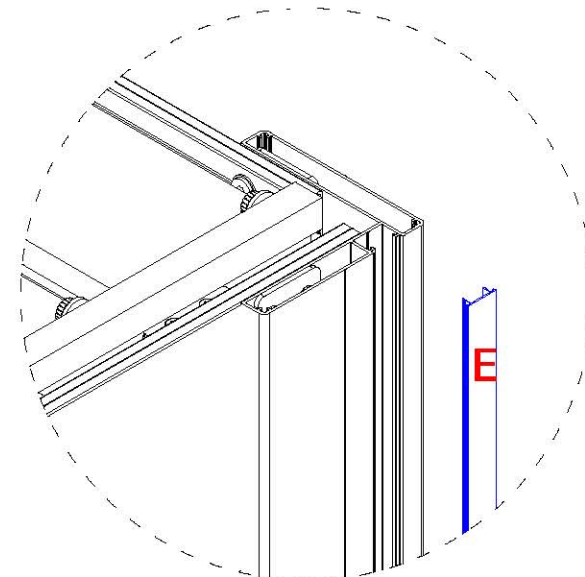
Korak 2

**E****x 4****Fiksirajte poklopac T-utora**

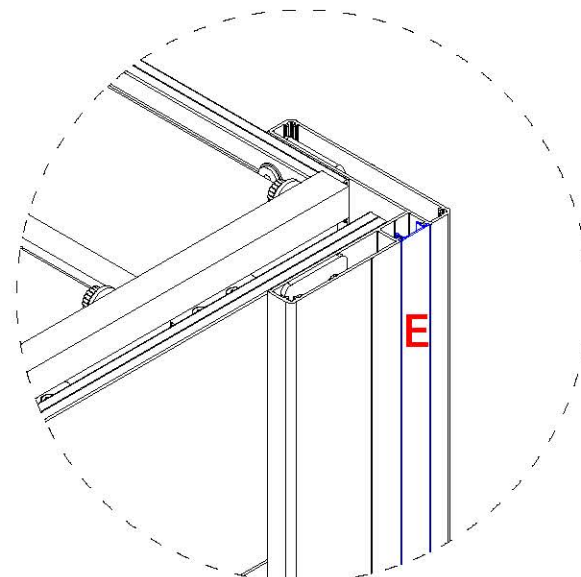
1) Kao što je prikazano, umetnite poklopac T-utora u E utor stupa.



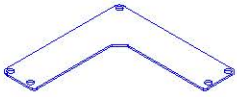


Dno ovoga poklopca T-utora se mora odrezati za 10 mm kraće na mjestu montaže kako bi izbjegli da vam smetaju kabeli



Korak 1

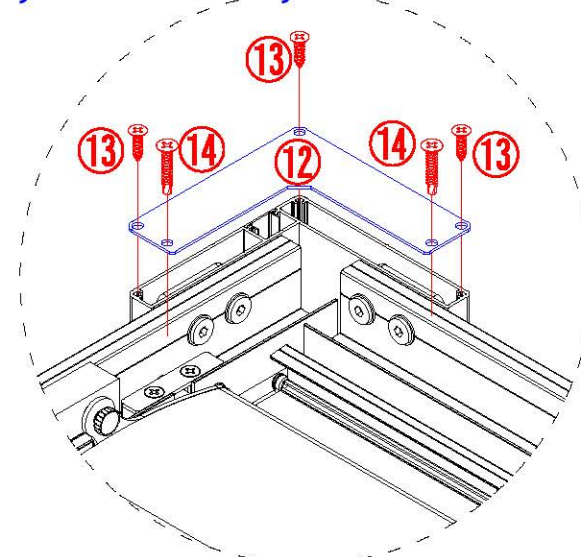
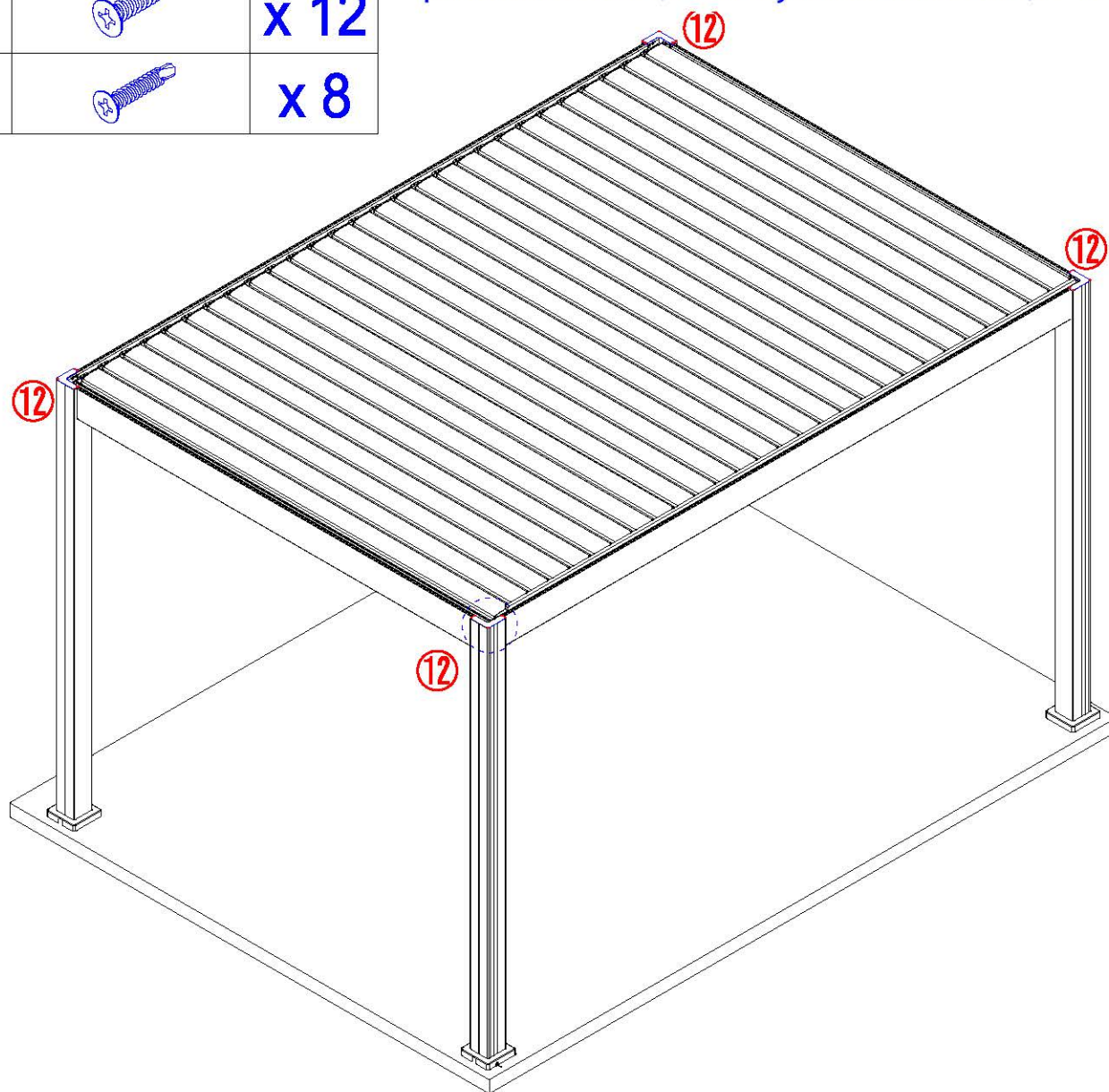


Korak 2

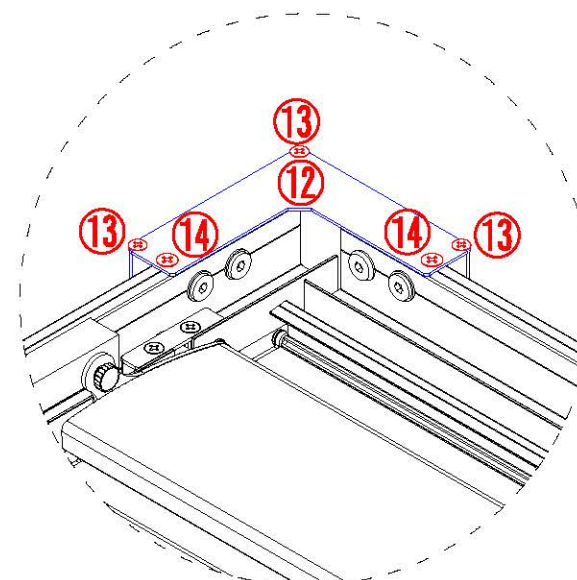
12		x 4
13		x 12
14		x 8

### Fiksirajte gornji poklopac L stupa

2) Kao što je prikazano, stavite gornji poklopac L stupa 12 na vrh stupa i zatim ga pričvrstite s 3 4,2\*16 vijkom 13 i 2 od 4,2\*19 vijcima za bušenje 14.



Korak 1

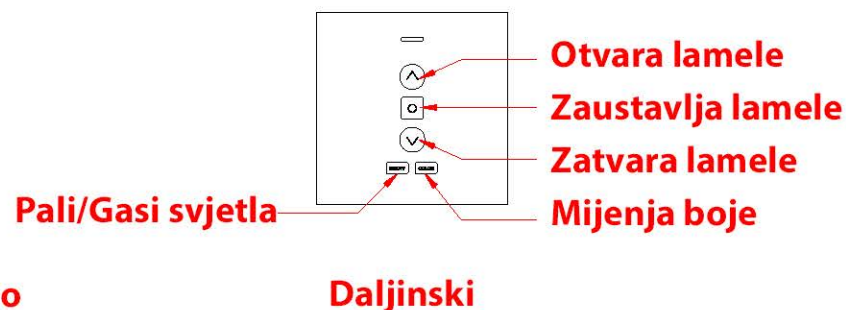


Korak 2

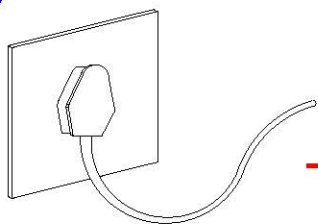
Kada prijemnik i krovni daljinski upravljaju motorom,  
molimo slijedite korake u nastavku za ponovno programiranje.

**Upaljeno/ugašeno  
kratko pali i gasi,  
duži pritisak prigušuje  
svjetlo**

**Koraci za uparivanje**

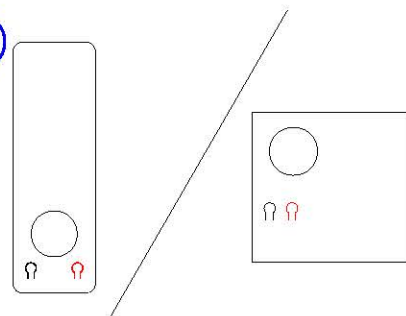


①



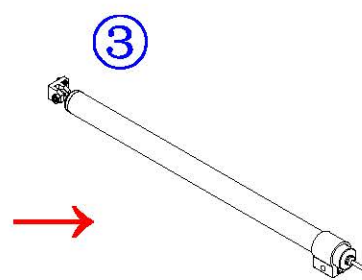
Molimo isključite struju 15 sekundi, a zatim ponovno spojite struju, onda molimo započnite sljedeće korake u roku od 30 sekundi.

②



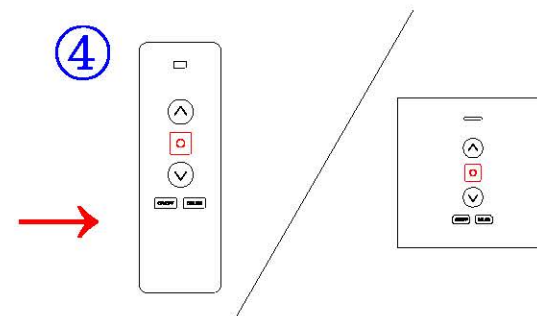
Otvorite stražnji poklopac daljinskog upravljača/prijemnika, pritisnite i držite **U2 gumb** za više od 7 sekundi.

③



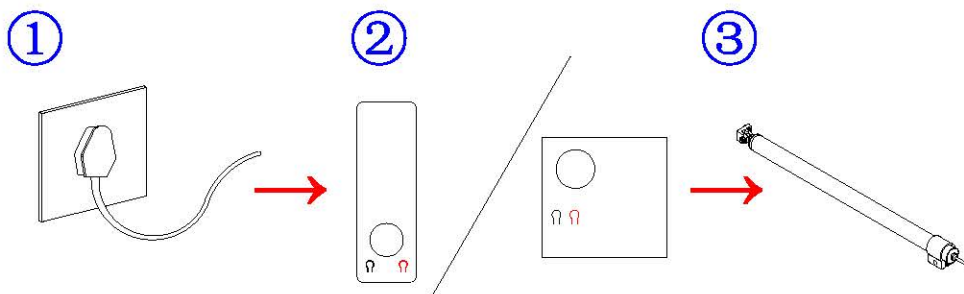
Kada je motor nastavlja raditi "**bipbipbip**" zvuk.

④



Pritisnite i držite **gumb za zaustavljanje** daljinskog upravljača/prijemnika duže od 2 sekunde. Kada zvuk "**bipbipbip**" motora nestaje, znači daljinski/prijemnik je uspješno uparen.

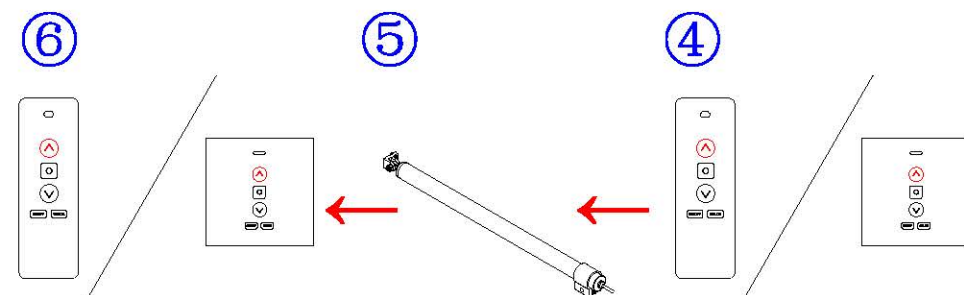
## Koraci mijenjanja smjera



① Molimo isključite struju 15 sekundi, a zatim ponovno spojite struju, dakle molimo vas pokrenite slijedeće korake unutar 30 sekundi.

② Otvorite stražnji poklopac daljinskog upravljača/prijemnika, pritisnite i držite **U2 gumb** više od 7 sekundi.

③ Kada je motor nastavlja raditi "**bipbipbip**" zvuk.

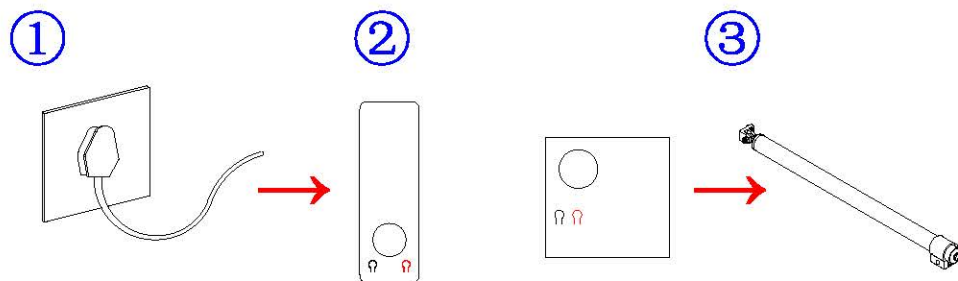


④ Pritisnite i držite **gore gumb** daljinskog upravljača kontrola za više od 2 sekundi.

⑤ Motor čini "**bipbipbip**" ponovno zvuk

⑥ Pritisnite i držite **gore gumb** od daljinskog/prijemnika više od 2 sekunde.

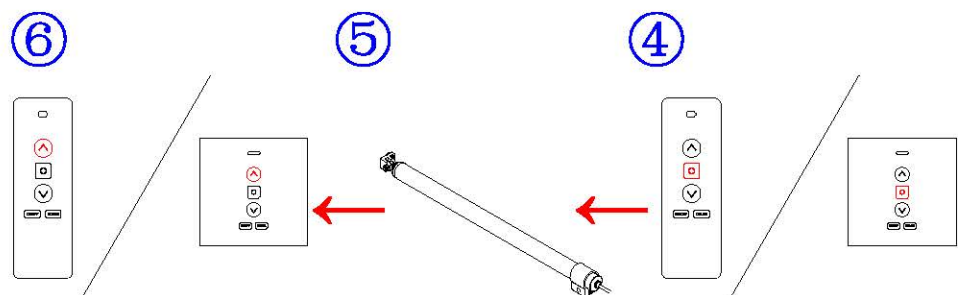
## Koraci za brisanje uparivanja



① Molimo isključite struju 15 sekundi, a zatim ponovno spojite struju, dakle molimo vas pokrenite slijedeće korake unutar 30 sekundi.

② Otvorite stražnji poklopac daljinskog upravljača/prijemnika pritisnite i držite **U2 gumb** više od 7 sekundi.

③ Kada je motor nastavlja raditi "**bipbipbip**" zvuk.



④ Pritisnite i držite **gore gumb** daljinskog upravljača kontrola za više od 2 sekundi. Uparivanje je izbrisano.

⑤ Motor čini "**bipbipbip**" ponovno zvuk

⑥ Pritisnite i držite **gore gumb** od daljinskog/prijemnika više od 2 sekunde.

## ODRŽAVANJE PERGOLE

Površine konstrukcije obložene termoreaktivnim praškastim premazima moraju se čistiti jednom godišnje radi održavanja njihovog izvornog estetskog izgleda.

Termoreaktivni prašci osjetljivi su na:

Fizičko trenje, snažan udar, ekstruzija, kemikalije uključujući alkalno otapalo i kiselo otapalo.

Prirodni elementi kao što su vjetar, kiša, snijeg i dugotrajna sunčeva svjetlost. Vanjski izgled pergole može pokvariti tijekom vremena i to neće biti pokriveno jamstvom

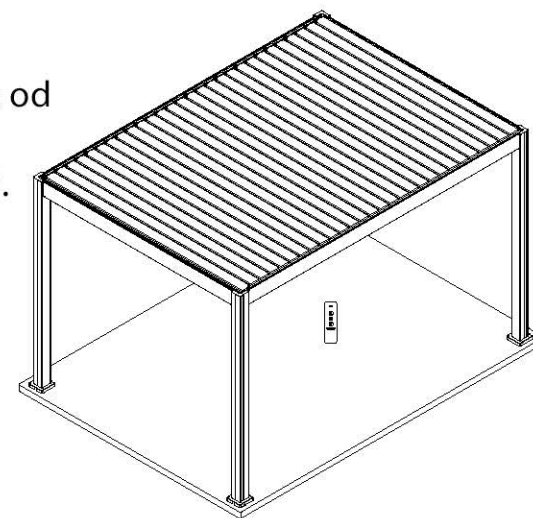
## ČIŠĆENJE PERGOLE

Nemojte koristiti spužvicu za ribanje, kremasto sredstvo za čišćenje, abrazivnu spužvu, kuglu od željezne žice ili obojene krpe.

Preporučeno: meka spužva, meka krpa bez pijeska, vata, pamuk ili mekani papir (samo bijeli).

Ne koristite korozivne proizvode kao što su kisela ili alkalna sredstva za čišćenje, preporučuje se pranje vodom s deterdžentom s neutralnom pH vrijednosti, a zatim obrišite krpom da ostane suha.

Kod čišćenja visokotlačnom opremom moraju se poduzeti iste mjere opreza kao kod čišćenja automobila: udaljenost, vrsta mlaznice, temperaturu vode i pritisak treba uzeti u obzir.



## PODSJETNIK

Nakon dovršetka instalacije provjerite jesu li vijci zategnuti. Ne zaboravite provjeriti vijke barem jednom u godini.

**U slučaju kada se predviđaju snježne padaline, tuča ili jaki vjetrovi veći od 80 km/h, preporučuje se otvoriti lamele žaluzine. Ne koristite lamele u slučaju mraza ili snijega. Molimo uklonite lamele s pergola kada je snijeg obilan.**

Redovito provjeravajte uvjete brtvljenja kako biste bili sigurni da brtve ili druge komponente ne cure.

Redovito čistite ostatke poput otpalog lišća na pergoli kako biste spriječili začepljenje odvoda.

Ograničenja uporabe: Vodonepropusni sustavi, iako učinkoviti, nisu dizajnirani da osiguraju potpunu vodonepropusnost.

Jaka kiša i jaki vjetrovi mogu oštetiti pergolu. Bilo kakva nastala šteta neće biti pokrivena jamstvom